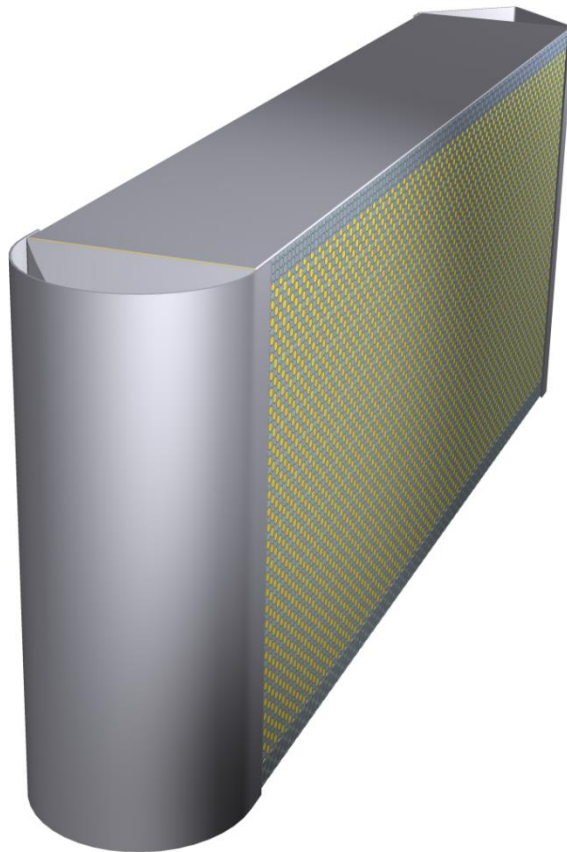




®

Greif-akustika, s.r.o.www.greif.cz

Kulisové tlumiče hluku

GKD

Tlumiče hluku určené pro instalaci do
vzduchotechnického potrubí nebo
stavebně připravených kanálů



1. Účel a použití:

Kulisové tlumiče hluku řady „GKD“ jsou určeny pro instalaci do potrubí nebo stavebně připravených kanálů, pro tlumení hluku ventilátorů, vzduchotechnických jednotek, strojních zařízení apod.

Zvýšená ochrana absorpčních částí děrovaným plechem umožňuje tlumičům velmi široké použití. Uplatnění najdou zejména v administrativních a obytných objektech, budovách občanského využití, ale také v průmyslu a těžkých provozech.

Z důvodů dlouhé životnosti (až 30 let) je vhodné jejich použití v místech s obtížným přístupem. Odolávají běžným nečistotám ve venkovním vzduchu a nevyžadují předfiltraci.

2. Provedení:

Kostra kulisy je vyrobena z pozinkovaného plechu. Vložená absorpční výplň je z nehořlavého, zvukově pohltivého materiálu, oddělená od proudícího vzduchu pozinkovaným děrovaným plechem a netkanou kašírovanou textilií. U kulis delších jak 1000 mm a vyšších jak 500 mm je izolace stabilizována vzpěrou. Na tlumiči nejsou žádné svary, pouze nýtované spoje.

Náběh a výběh tlumiče je standardně tupý, půlkulatý, úkosový nebo kombinace zmíněných variant. Na vyžádání je možné tlumič vyrobit z nerez, černého plechu nebo rozměrově atypickém provedení.

3. Hlavní přednosti:

Hlavní předností kulisových tlumičů je jednoduchá konstrukce, kterou lze rozměrově uzpůsobit dle požadavků. S tím souvisí i poměrně krátké dodací lhůty a to i atypických rozměrů.

Vzhledem k tomu, že útlum hluku je odvislý od způsobu uspořádání kulis v potrubí, je možné nastavit široké množství variant útlumů hluku a tlakových ztrát.

Kulisy jsou ploché díly. Z těchto důvodů je jejich doprava na větší vzdálenosti efektivnější nežli např. u buňkových tlumičů.

4. Provozní podmínky:

Vzduch proudící přes tlumič nesmí obsahovat abrazivní částice, mastnotu nebo výpary chemikálií. Je nutné zajistit, aby tlumič nepřišel do styku s kondenzátem. Provozní teplota tlumiče je od -30°C do +150°C. Maximální konstrukční rychlost uvnitř tlumiče nesmí překročit 25 m/s (pozor na nerovnoměrné rozložení rychlosti v profilu).

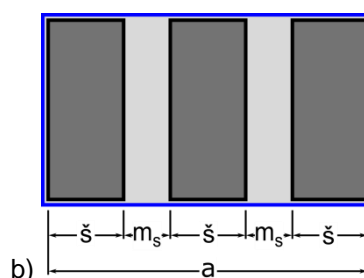
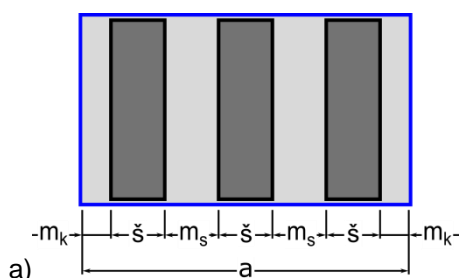
Atypické provozní podmínky doporučujeme konzultovat s našimi techniky.

5. Uspořádání kulís v potrubí:

Rozložení kulís v potrubí ovlivňuje útlum hluku a tlakovou ztrátu. Proto je důležité kulisy uvnitř v potrubí nebo stavebně připraveném kanálu správně uspořádat.

Doporučené:

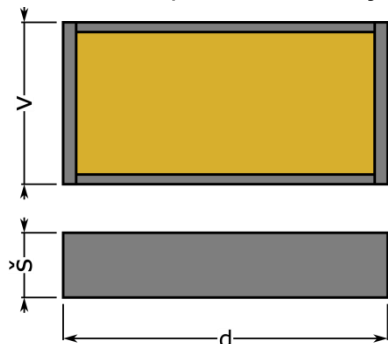
Níže uvedená uspořádání jsou z hlediska tlumení hluku vhodná. Jejich použití je na projektantovi a na způsobu nátoky vzdušiny do tlumiče. Cílem je zajistit co nejrovnoměrnější zaplavení celého profilu tlumiče hluku.



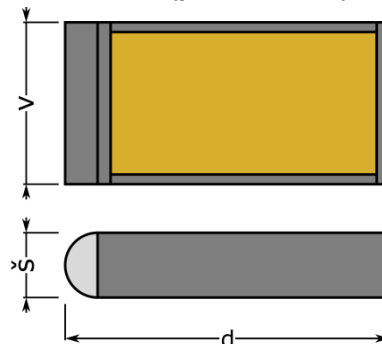
- a) Doporučené uspořádání pro většinu sestav ($m_s \geq 100 \text{ mm}$; $m_k = m_s / 2$).
- b) Doporučené uspořádání pro úzké mezery ($m_s < 100 \text{ mm}$).

6. Konstrukční parametry:

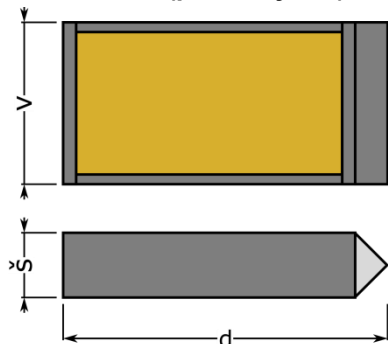
Provedení 0 (bez náběhu a výběhu)



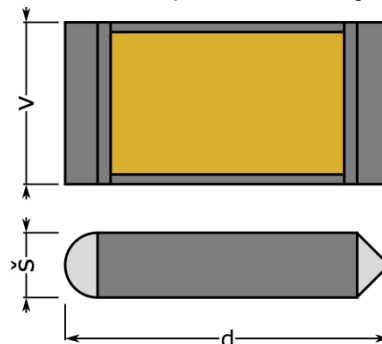
Provedení 1 (pouze náběh)



Provedení 2 (pouze výběh)



Provedení 3 (s náběhem i výběhem)





Kulisa š = 100 mm, d = 1000 mm

Typ tlumiče	Rozměry [mm] ¹⁾			Hmotnost [kg/ks] ²⁾			
	š	v	d	.0	.1	.2	.3
GKD 100x200x1000	100	195	1000	5,0	5,2	5,2	5,4
GKD 100x250x1000	100	245	1000	5,8	6,1	6,1	6,3
GKD 100x315x1000	100	310	1000	6,8	7,2	7,2	7,5
GKD 100x400x1000	100	395	1000	8,2	8,6	8,6	9,1
GKD 100x500x1000	100	495	1000	9,7	10,3	10,3	10,9
GKD 100x630x1000	100	620	1000	13,6	14,3	14,3	15,0
GKD 100x710x1000	100	700	1000	14,9	15,7	15,7	16,5
GKD 100x800x1000	100	790	1000	16,3	17,2	17,2	18,2
GKD 100x1000x1000	100	990	1000	19,4	20,7	20,7	21,9

Kulisa š = 100 mm, d = 1500 mm

Typ tlumiče	Rozměry [mm] ¹⁾			Hmotnost [kg/ks] ²⁾			
	š	v	d	.0	.1	.2	.3
GKD 100x200x1500	100	195	1500	7,7	7,9	7,9	8,1
GKD 100x250x1500	100	245	1500	8,9	9,2	9,2	9,5
GKD 100x315x1500	100	310	1500	10,5	10,9	10,9	11,2
GKD 100x400x1500	100	395	1500	12,6	13,1	13,1	13,5
GKD 100x500x1500	100	495	1500	15,1	15,7	15,7	16,3
GKD 100x630x1500	100	620	1500	21,1	21,8	21,8	22,4
GKD 100x710x1500	100	700	1500	23,0	23,8	23,8	24,6
GKD 100x800x1500	100	790	1500	25,2	26,1	26,1	27,1
GKD 100x1000x1500	100	990	1500	30,1	31,3	31,3	32,5

Kulisa š = 100 mm, d = 2000 mm

Typ tlumiče	Rozměry [mm] ¹⁾			Hmotnost [kg/ks] ²⁾			
	š	v	d	.0	.1	.2	.3
GKD 100x200x2000	100	195	2000	10,0	10,2	10,2	10,4
GKD 100x250x2000	100	245	2000	11,6	11,9	11,9	12,1
GKD 100x315x2000	100	310	2000	13,6	14,0	14,0	14,3
GKD 100x400x2000	100	395	2000	16,3	16,8	16,8	17,2
GKD 100x500x2000	100	495	2000	19,4	20,0	20,0	20,7
GKD 100x630x2000	100	620	2000	27,3	28,0	28,0	28,7
GKD 100x710x2000	100	700	2000	29,8	30,6	30,6	31,4
GKD 100x800x2000	100	790	2000	32,6	33,5	33,5	34,5
GKD 100x1000x2000	100	990	2000	38,9	40,1	40,1	41,3



Kulisa š = 200 mm, d = 1000 mm

Typ tlumiče	Rozměry [mm] ¹⁾			Hmotnost [kg/ks] ²⁾			
	š	v	d	.0	.1	.2	.3
GKD 200x200x1000	200	195	1000	7,5	7,6	7,6	7,7
GKD 200x250x1000	200	245	1000	8,6	8,8	8,8	9,0
GKD 200x315x1000	200	310	1000	10,0	10,4	10,4	10,7
GKD 200x400x1000	200	395	1000	11,9	12,4	12,4	12,9
GKD 200x500x1000	200	495	1000	14,1	14,8	14,8	15,5
GKD 200x630x1000	200	620	1000	20,1	20,7	20,7	21,3
GKD 200x710x1000	200	700	1000	21,9	22,6	22,6	23,4
GKD 200x800x1000	200	790	1000	23,8	24,8	24,8	25,7
GKD 200x1000x1000	200	990	1000	28,2	29,6	29,6	30,9

Kulisa š = 200 mm, d = 1500 mm

Typ tlumiče	Rozměry [mm] ¹⁾			Hmotnost [kg/ks] ²⁾			
	š	v	d	.0	.1	.2	.3
GKD 200x200x1500	200	195	1500	11,6	11,7	11,7	11,8
GKD 200x250x1500	200	245	1500	13,3	13,5	13,5	13,7
GKD 200x315x1500	200	310	1500	15,6	15,9	15,9	16,2
GKD 200x400x1500	200	395	1500	18,5	19,0	19,0	19,5
GKD 200x500x1500	200	495	1500	21,9	22,6	22,6	23,3
GKD 200x630x1500	200	620	1500	31,1	31,8	31,8	32,4
GKD 200x710x1500	200	700	1500	33,9	34,7	34,7	35,5
GKD 200x800x1500	200	790	1500	37,0	38,0	38,0	38,9
GKD 200x1000x1500	200	990	1500	43,9	45,2	45,2	46,6

Kulisa š = 200 mm, d = 2000 mm

Typ tlumiče	Rozměry [mm] ¹⁾			Hmotnost [kg/ks] ²⁾			
	š	v	d	.0	.1	.2	.3
GKD 200x200x2000	200	195	2000	15,1	15,1	15,1	15,2
GKD 200x250x2000	200	245	2000	17,2	17,4	17,4	17,6
GKD 200x315x2000	200	310	2000	20,1	20,4	20,4	20,7
GKD 200x400x2000	200	395	2000	23,8	24,3	24,3	24,8
GKD 200x500x2000	200	495	2000	28,2	28,9	28,9	29,6
GKD 200x630x2000	200	620	2000	40,2	40,8	40,8	41,4
GKD 200x710x2000	200	700	2000	43,7	44,5	44,5	45,3
GKD 200x800x2000	200	790	2000	47,7	48,6	48,6	49,6
GKD 200x1000x2000	200	990	2000	56,4	57,8	57,8	59,1



Kulisa š = 300 mm, d = 1000 mm

Typ tlumiče	Rozměry [mm] ¹⁾			Hmotnost [kg/ks] ²⁾			
	š	v	d	.0	.1	.2	.3
GKD 300x315x1000	300	310	1000	13,3	13,3	13,3	13,3
GKD 300x400x1000	300	395	1000	15,7	15,8	15,8	16,0
GKD 300x500x1000	300	495	1000	18,5	18,9	18,9	19,2
GKD 300x630x1000	300	620	1000	26,6	26,5	26,5	26,5
GKD 300x710x1000	300	700	1000	28,8	29,0	29,0	29,1
GKD 300x800x1000	300	790	1000	31,3	31,7	31,7	32,0
GKD 300x1000x1000	300	990	1000	37,0	37,7	37,7	38,5

Kulisa š = 300 mm, d = 1500 mm

Typ tlumiče	Rozměry [mm] ¹⁾			Hmotnost [kg/ks] ²⁾			
	š	v	d	.0	.1	.2	.3
GKD 300x315x1500	300	310	1500	20,6	20,6	20,6	20,6
GKD 300x400x1500	300	395	1500	24,4	24,6	24,6	24,7
GKD 300x500x1500	300	495	1500	28,8	29,2	29,2	29,6
GKD 300x630x1500	300	620	1500	41,2	41,2	41,2	41,2
GKD 300x710x1500	300	700	1500	44,8	44,9	44,9	45,1
GKD 300x800x1500	300	790	1500	48,8	49,1	49,1	49,5
GKD 300x1000x1500	300	990	1500	57,7	58,4	58,4	59,2

Kulisa š = 300 mm, d = 2000 mm

Typ tlumiče	Rozměry [mm] ¹⁾			Hmotnost [kg/ks] ²⁾			
	š	v	d	.0	.1	.2	.3
GKD 300x315x2000	300	310	2000	26,5	26,5	26,5	26,5
GKD 300x400x2000	300	395	2000	31,3	31,5	31,5	31,7
GKD 300x500x2000	300	495	2000	37,0	37,4	37,4	37,7
GKD 300x630x2000	300	620	2000	53,1	53,1	53,1	53,1
GKD 300x710x2000	300	700	2000	57,6	57,8	57,8	57,9
GKD 300x800x2000	300	790	2000	62,7	63,0	63,0	63,4
GKD 300x1000x2000	300	990	2000	74,0	74,7	74,1	75,5

1) Atypické rozměry vyrobíme na vyžádání.

2) Hmotnost se může lišit podle měrné váhy výplně a vlhkosti, odchylka cca 5 %.



7. Útlumy hluku:

Kulisa typ GKD 100 (š = 100 mm)

Mezera	Délka	Frekvence [Hz] Útlum hluku [dB] ¹⁾									Součinitel tlakové ztráty ξ [-] ²⁾	
		32	63	125	250	500	1k	2k	4k	8k	.0	.3
m_s [mm]	d [mm]											
50	1000	2	4	8	17	26	41	46	37	29	11,50	7,60
50	2000	3	7	13	30	43	50	51	50	44	16,00	12,10
50	3000	5	10	18	39	52	56	58	58	51	20,50	16,60
75	1000	2	4	6	13	22	36	40	31	22	5,15	3,21
75	2000	3	6	9	23	37	48	50	46	36	6,96	5,03
75	3000	4	8	14	32	47	54	58	53	44	8,78	6,84
100	1000	2	4	4	9	19	33	35	25	18	3,00	1,80
100	2000	2	6	7	19	33	46	48	42	29	4,00	2,80
100	3000	4	8	12	27	42	53	56	49	38	5,00	3,80
150	1000	1	3	3	7	16	27	25	15	11	1,46	0,83
150	2000	2	4	5	13	27	41	38	26	17	1,93	1,29
150	3000	3	6	8	19	38	46	45	36	23	2,39	1,76
Odchylka 2σ_R ³⁾		až 7	až 6	až 4	až 4	až 4	až 4	až 4	až 4	až 7	-	-

Kulisa GKD 200 (š = 200 mm)

Mezera	Délka	Frekvence [Hz] Útlum hluku [dB] ¹⁾									Součinitel tlakové ztráty ξ [-] ²⁾	
		32	63	125	250	500	1k	2k	4k	8k	.0	.3
m_s [mm]	d [mm]											
100	1000	2	4	8	17	29	38	37	25	17	9,25	5,35
100	2000	4	6	15	30	49	51	53	39	25	11,50	7,60
100	3000	6	11	23	41	52	57	58	51	31	13,75	9,85
150	1000	2	3	6	13	22	30	28	16	12	4,24	2,31
150	2000	3	5	11	25	41	50	48	26	17	5,15	3,21
150	3000	4	7	19	35	45	55	56	37	23	6,06	4,12
200	1000	1	2	5	11	19	25	21	12	9	2,50	1,30
200	2000	2	3	9	21	36	45	36	19	13	3,00	1,80
200	3000	4	6	15	30	41	51	45	26	17	3,50	2,30
300	1000	1	2	4	9	14	17	12	8	6	1,23	0,60
300	2000	2	2	6	16	25	30	20	10	8	1,46	0,83
300	3000	2	5	12	23	36	42	27	15	10	1,69	1,06
Odchylka 2σ_R ³⁾		až 7	až 6	až 4	až 4	až 4	až 4	až 4	až 4	až 7	-	-



®

Kulisa GKD 300 (š = 300 mm)

Mezera	Délka	Frekvence [Hz]									Součinitel tlakové ztráty ξ [-] ²⁾	
		Útlum hluku [dB] ¹⁾									.0	.3
m_s [mm]	d [mm]	32	63	125	250	500	1k	2k	4k	8k		
100	1000	3	7	15	23	31	40	38	26	19	19,00	10,90
100	2000	6	12	24	39	48	54	49	39	27	23,00	14,90
100	3000	9	17	32	46	59	58	59	51	33	27,00	18,90
200	1000	2	4	9	16	20	27	23	13	10	4,91	2,54
200	2000	3	7	17	29	39	48	38	20	13	5,69	3,33
200	3000	5	10	25	40	51	57	50	27	18	6,47	4,11
300	1000	1	3	7	12	15	17	13	8	6	2,33	1,13
300	2000	2	5	12	23	27	30	21	10	8	2,67	1,47
300	3000	4	8	18	33	38	36	27	15	10	3,00	1,80
400	1000	1	2	6	10	12	13	10	7	6	1,41	0,65
400	2000	2	4	11	19	21	21	16	8	7	1,60	0,84
400	3000	2	6	16	27	29	26	20	10	9	1,79	1,03
Odchylka $2\sigma_R$ ³⁾		až 7	až 6	až 4	až 4	až 4	až 4	až 4	až 4	až 7	-	-

- 1) Platí pro sestavy kulisových tlumičů, uspořádaných dle kapitoly 5, pro provedení 0.
 2) Dle ČSN EN ISO 14163, odchylka $\pm 10\%$ při rychlostech proudění vzduchu w_0 do 6 m/s.
 3) Pro konzervativní výpočty doporučujeme do výpočtu zahrnout rozšířenou směrodatnou odchylku reprodukovatelnosti dle ČSN EN ISO 5136 (pravděpodobnostní interval 95 %).

8. Tlaková ztráta:

Tlakovou ztrátu tlumičů lze vypočítat podle níže uvedeného vztahu.

$$\Delta p = 0,5 \cdot \rho \cdot w_0^2 \cdot \xi$$

Δp	Tlaková ztráta tlumiče [Pa]
ρ	Hustota vzduchu [kg/m ³]
w_0	Rychlost vzduchu v potrubí před tlumičem [m/s]
ξ	Součinitel místní tlakové ztráty odečtený z tabulek v kapitole 7 pro varianty uspořádání

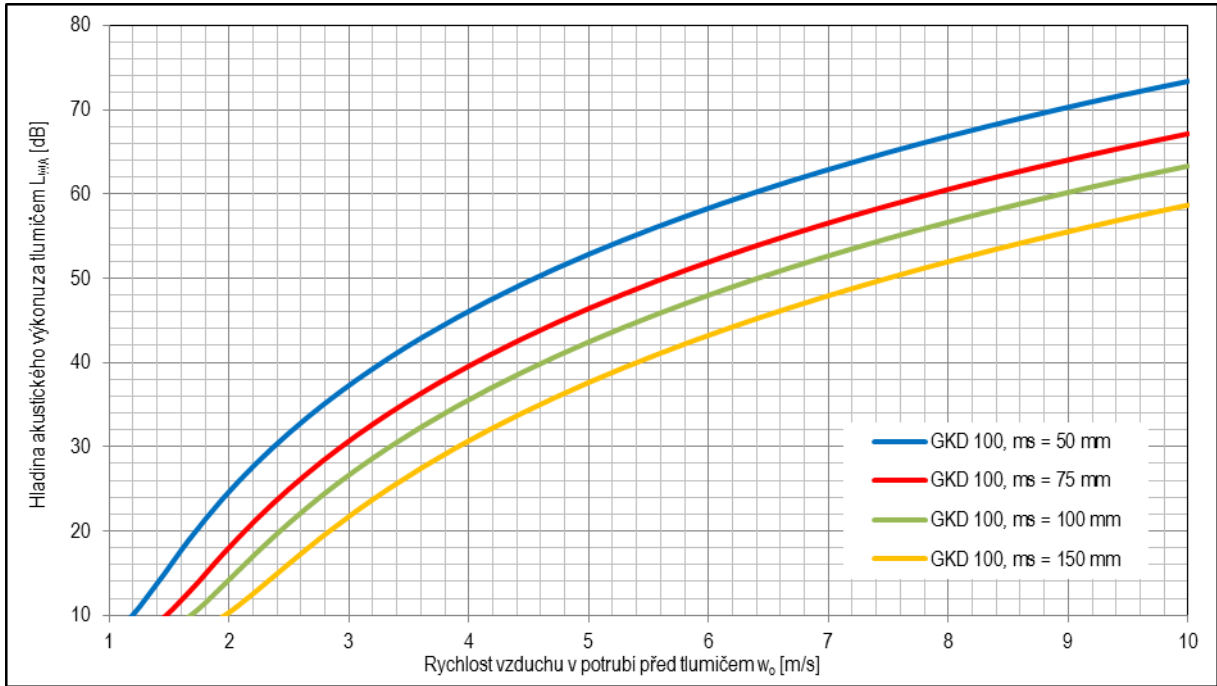
$$w_0 = V/S$$

V	Objemový průtok vzduchu v potrubí [m ³ /s]
S	Příčný profil potrubí [m ²]

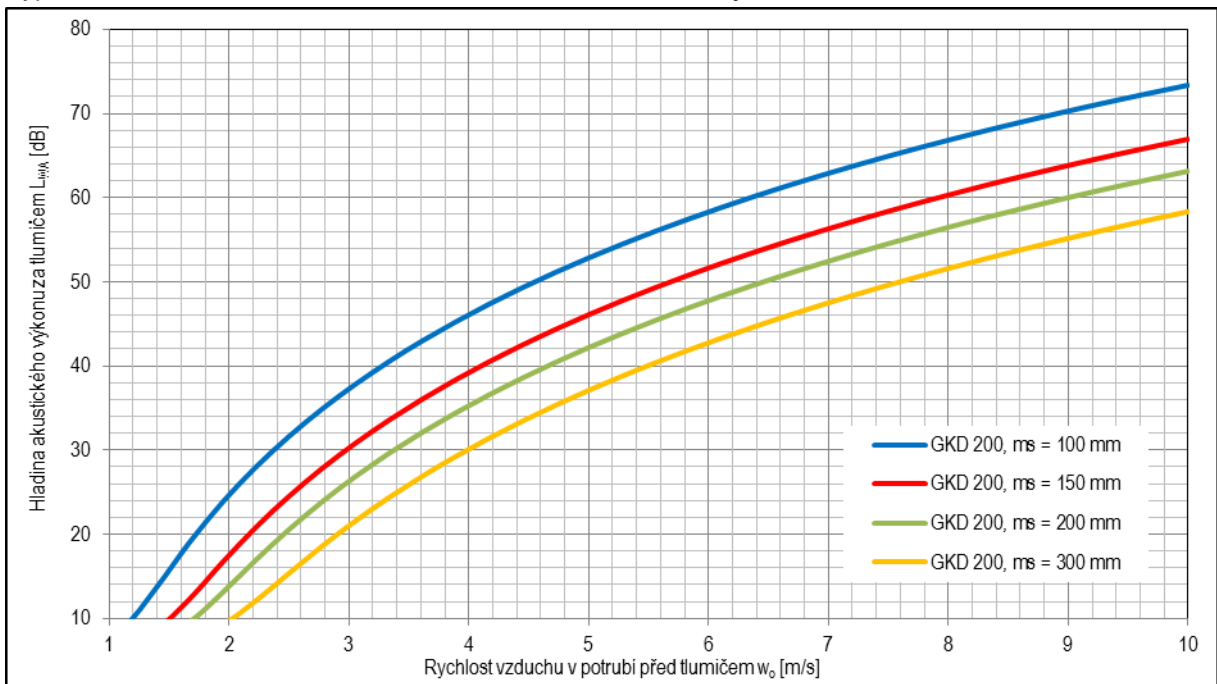


9. Vlastní hluk:

Typ GKD 100, d = 1000 až 3000 mm, ČSN EN ISO 14163, nejistota ±3 dB



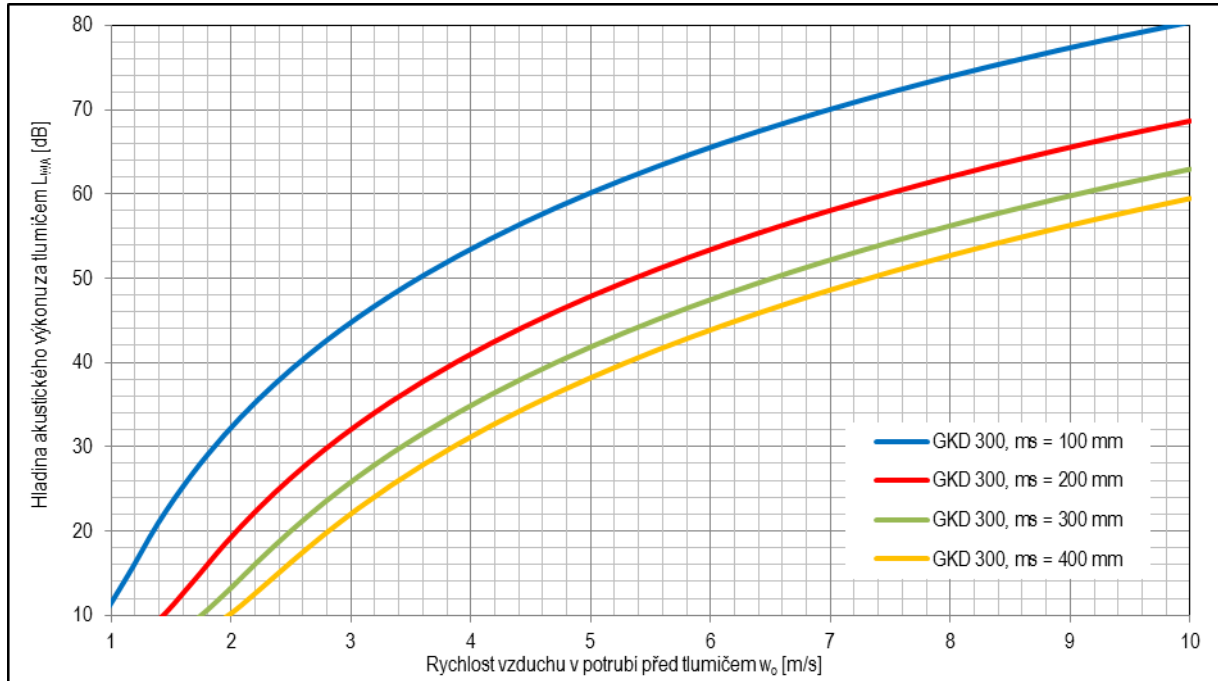
Typ GKD 200, d = 1000 až 3000 mm, ČSN EN ISO 14163, nejistota ±3 dB





®

Typ GKD 300, d = 1000 až 3000 mm, ČSN EN ISO 14163, nejistota ±3 dB



Hladina akustického výkonu za tlumičem L_{WA} způsobená vlastním hlukem by měla být o 10 dB nižší než hladina akustického výkonu, na kterou je hluk tlumen. Přepočet hladiny akustického výkonu na hladinu akustického tlaku v potrubí za tlumičem lze provést vztahem:

$$L_{pA} = L_{WA} - 10 \cdot \log(S)$$

L_{pA}	Vlastní hluk tlumiče vyjádřený hladinou akustického tlaku korigovanou filtrem A [dB]
L_{WA}	Vlastní hluk tlumiče vyjádřený hladinou akustického výkonu korigovanou filtrem A [dB]
S	Příčný profil potrubí za tlumičem [m ²]

Pro výpočet vlastního hluku ve spektru kontaktujte naše techniky.

10. Označení pro objednání:

GKD **200** x **500** x **1000** . **0**

GKD	Tlumič hluku Greif, Kulisový, s Děrovaným plechem
200	Šířka kulisy (standardně 100, 200, 300 mm).
500	Výška kulisy (skutečná výška je o 8 mm menší), tj. 492 mm
1000	Celková délka kulisy včetně náběhu a výběhu (standardně 1000, 1500, 2000 mm)
0	Bez náběhu a výběhu, 1 – pouze náběh, 2 – pouze výběh, 3 – náběh i výběh



11. Doprava a skladování:

Kulisové tlumiče hluku jsou standardně spárovány a uloženy na europalety.

Manipulace s jednotlivými kulisami se provádí ručně (v rukavicích) bez pomoci manipulační techniky. Kulisy o délce 1000 mm je možné zvedat 1 pracovníkem. Ostatní typy doporučujeme zvedat ve dvou. Při manipulaci je nutné kulisu uchopit tak, aby nedošlo k jejímu poškození.

Kulisové tlumiče řady „GKD“ je možné skladovat v nevytápěném, ale suchém a zastřešeném prostoru.

V případě skladování kulisových tlumičů ve venkovním prostoru je nutné jejich zakrytí plachtou. Plachta musí být podložena latěmi, aby byl prostor pod plachtou provětráván a nedošlo vlivem vlhkosti k poškození povrchu.

Pokud je potřeba, je možné kulisy zabalit na míru. Např. pro transport po moři, dlouhodobé skladování ve venkovním prostoru apod.

12. Záruka:

Na kulisové tlumiče hluku je poskytnuta záruka v délce 36 měsíců od zakoupení.

V případě uplatnění reklamace pořídte fotografie poškozených elementů a spolu s písemnou reklamací zašlete na naši adresu. V textu popište závadu a důvod jejího vzniku. Uveďte číslo naší faktury nebo číslo obchodního případu a Vaše kontaktní údaje.