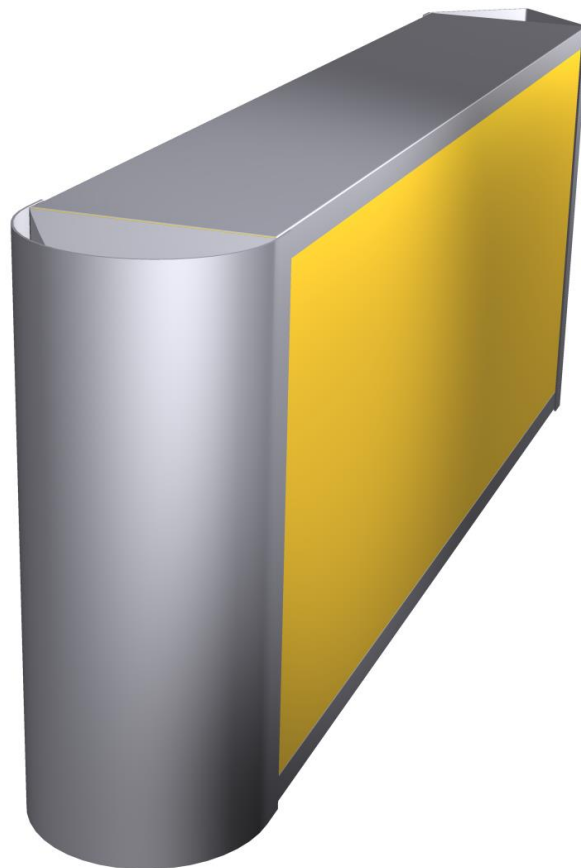




®

Greif-akustika, s.r.o.www.greif.cz

Nízko-adhezní tlumiče hluku

GKT

Tlumiče určené pro tlumení vzdušiny
s vysokým podílem lepivých částic
(lakovny, cementárny, apod.)



1. Účel a použití:

Nízko-adhezní kulisové tlumiče hluku řady „GKT“ jsou určeny pro instalaci do potrubí nebo stavebně připravených kanálů, kde je dopravována vzdušina s obsahem lepivých příměsí. Tlumiče hluku jsou optimalizovány pro radiální ventilátory středních a větších rozměrů s celkovým dopravním tlakem nad 1500 Pa.

Díky svým vlastnostem najdou uplatnění zejména v lakovnách, chemickém, potravinářském a dřevozpracujícím průmyslu, při výrobě cementu a jiných produktů, kde jsou při výrobě odfukovány částice, které ulpívají na stěnách potrubí, resp. tlumících elementech a snižují tak životnost standardních tlumících elementů.

2. Provedení:

Kostra tlumiče hluku je vyrobena z pozinkovaného plechu. Vložená absorpční výplň je z nehořlavého zvukově pohltivého materiálu, oboustranně krytá nízko-adhezním materiálem. U kulis delších jak 1000 mm a vyšších jak 400 mm je izolace stabilizována vzpěrou. Na tlumiči nejsou žádné svary, pouze nýtované spoje.

Náběh a výběh tlumiče je standardně tupý, půlkulatý, úkosový nebo kombinace zmíněných variant. Na vyžádání je možné tlumič vyrobit z nerez, černého plechu nebo rozměrově atypickým provedení.

3. Hlavní přednosti:

Hlavní předností nízko-adhezních tlumičů je absorpční povrch, který je tvořený hydrofobním nepřilnavým materiálem. V kombinaci s rámečkem z nerezového plechu je možné jejich použití v chemickém průmyslu nebo pro vysoké teploty. Útlum hluku tlumičů je optimalizován pro spektrum radiálních ventilátorů.

4. Provozní podmínky:

Vzduch proudící přes tlumič nesmí obsahovat abrazivní částice. Tlumiče hluku ve standardním rámečku je možné provozovat v rozsahu teplot -30°C až 180°C . Při použití nerezových rámečků je provozní teplota omezena teplotami -150°C až $+260^{\circ}\text{C}$. Maximální konstrukční rychlost uvnitř tlumiče nesmí překročit 20 m/s (pozor na nerovnoměrné rozložení rychlosti v profilu). Minimální doporučená rychlost uvnitř tlumiče je od 6 do 10 m/s dle typu příměsí.

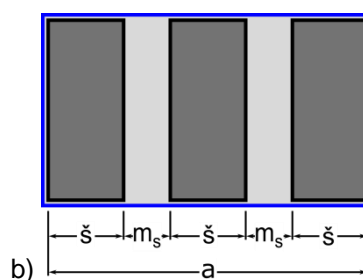
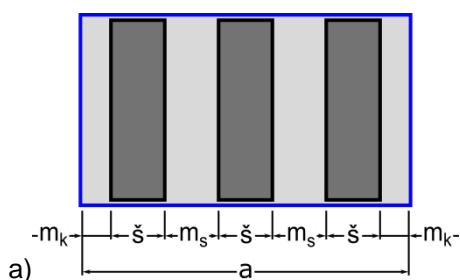
Atypické provozní podmínky doporučujeme konzultovat s našimi technikami.

5. Uspořádání kulís v potrubí:

Rozložení kulís v potrubí ovlivňuje útlum hluku a tlakovou ztrátu. Proto je důležité kulisy uvnitř v potrubí nebo stavebně připraveném kanálu správně uspořádat.

Doporučené:

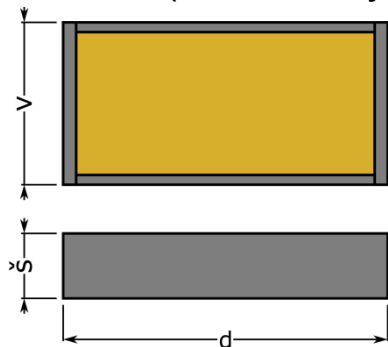
Níže uvedená uspořádání jsou z hlediska tlumení hluku vhodná. Jejich použití je na projektantovi a na způsobu nátoky vzdušiny do tlumiče. Cílem je zajistit co nejrovnoměrnější zaplavení celého profilu tlumiče hluku.



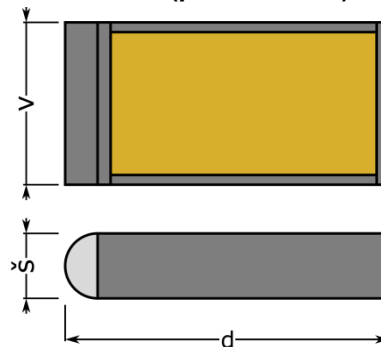
- a) Doporučené uspořádání pro většinu sestav ($m_s \geq 100 \text{ mm}$; $m_k = m_s / 2$).
- b) Doporučené uspořádání pro úzké mezery ($m_s < 100 \text{ mm}$).

6. Konstrukční parametry:

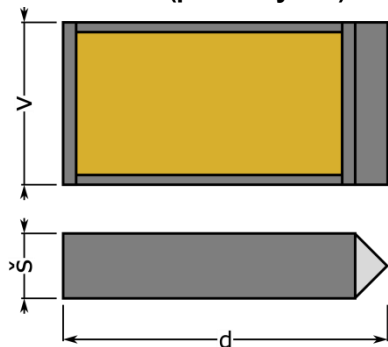
Provedení 0 (bez náběhu a výběhu)



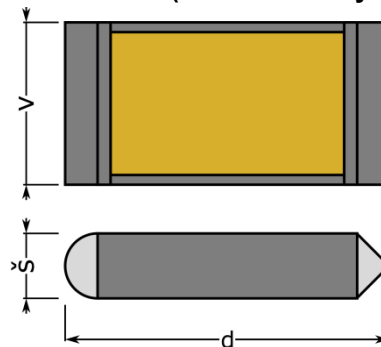
Provedení 1 (pouze náběh)



Provedení 2 (pouze výběh)



Provedení 3 (s náběhem i výběhem)





Kulisa š = 200 mm, d = 1000 mm

Typ tlumiče	Rozměry [mm] ¹⁾			Hmotnost [kg/ks] ²⁾			
	š	v	d	.0	.1	.2	.3
GKT 200x200x1000	200	195	1000	5,8	6,0	6,0	6,3
GKT 200x250x1000	200	245	1000	6,4	6,8	6,8	7,2
GKT 200x315x1000	200	310	1000	7,3	7,9	7,9	8,5
GKT 200x400x1000	200	395	1000	8,4	9,2	9,2	10,1
GKT 200x500x1000	200	495	1000	9,7	10,8	10,8	11,9
GKT 200x630x1000	200	620	1000	14,6	15,7	15,7	16,9
GKT 200x710x1000	200	700	1000	15,6	17,0	17,0	18,4
GKT 200x800x1000	200	790	1000	16,8	18,5	18,5	20,1
GKT 200x1000x1000	200	990	1000	19,4	21,7	21,7	23,9

Kulisa š = 200 mm, d = 1500 mm

Typ tlumiče	Rozměry [mm] ¹⁾			Hmotnost [kg/ks] ²⁾			
	š	v	d	.0	.1	.2	.3
GKT 200x200x1500	200	195	1500	9,0	9,2	9,2	9,5
GKT 200x250x1500	200	245	1500	10,0	10,4	10,4	10,8
GKT 200x315x1500	200	310	1500	11,4	12,0	12,0	12,6
GKT 200x400x1500	200	395	1500	13,2	14,1	14,1	14,9
GKT 200x500x1500	200	495	1500	15,4	16,5	16,5	17,6
GKT 200x630x1500	200	620	1500	22,8	24,0	24,0	25,2
GKT 200x710x1500	200	700	1500	24,5	25,9	25,9	27,3
GKT 200x800x1500	200	790	1500	26,4	28,1	28,1	29,8
GKT 200x1000x1500	200	990	1500	30,7	32,9	32,9	35,2

Kulisa š = 200 mm, d = 2000 mm

Typ tlumiče	Rozměry [mm] ¹⁾			Hmotnost [kg/ks] ²⁾			
	š	v	d	.0	.1	.2	.3
GKT 200x200x2000	200	195	2000	11,5	11,8	11,8	12,1
GKT 200x250x2000	200	245	2000	12,9	13,3	13,3	13,7
GKT 200x315x2000	200	310	2000	14,6	15,1	15,1	15,7
GKT 200x400x2000	200	395	2000	16,8	17,6	17,6	18,5
GKT 200x500x2000	200	495	2000	19,4	20,5	20,5	21,7
GKT 200x630x2000	200	620	2000	29,1	30,3	30,3	31,5
GKT 200x710x2000	200	700	2000	31,2	32,6	32,6	34,0
GKT 200x800x2000	200	790	2000	33,6	35,2	35,2	36,9
GKT 200x1000x2000	200	990	2000	38,8	41,1	41,1	43,3

1) Atypické rozměry vyrobíme na vyžádání.

2) Hmotnost se může lišit podle měrné váhy výplně a vlhkosti, odchylka cca 5%.



7. Útlumy hluku:

Kulisa GKK 200 (š = 200 mm)

Mezera	Délka	Frekvence [Hz] Útlum hluku [dB] ¹⁾									Součinitel tlakové ztráty ξ [-] ²⁾	
		32	63	125	250	500	1k	2k	4k	8k	.0	.3
m_s [mm]	d [mm]											
100	1000	1	2	10	19	38	24	14	10	9	9,25	5,35
100	2000	1	8	10	32	39	42	22	13	12	11,50	7,60
200	1000	1	4	12	23	24	17	12	5	4	2,50	1,30
200	2000	1	9	10	34	37	27	15	9	7	3,00	1,80
400	1000	1	1	3	11	9	5	2	1	1	1,23	0,60
400	2000	1	2	4	20	18	8	7	2	1	1,46	0,83
Odchylka $2\sigma_R$ ³⁾		až 7	až 6	až 4	až 4	až 4	až 4	až 4	až 4	až 7	-	-

- 1) Platí pro sestavy kulisových tlumičů, uspořádaných dle kapitoly 5, pro provedení 0.
- 2) Dle ČSN EN ISO 14163, odchylka $\pm 10\%$ při rychlostech proudění vzduchu w_0 do 6 m/s.
- 3) Pro konzervativní výpočty doporučujeme do výpočtu zahrnout rozšířenou směrodatnou odchylku reprodukovatelnosti dle ČSN EN ISO 5136 (pravděpodobnostní interval 95 %).
- 4) Ostatní útlumy hluku na vyžádání.

Kulisové tlumiče hluku uspořádané s mezerou 200 a 400 mm jsou určeny jako vestavby do stávajícího potrubí. Vyznačují se velmi nízkou tlakovou ztrátou. U běžných instalací je ovlivnění stávajícího pracovního bodu minimální (bez měřitelného poklesu průtoku vzduchu).

8. Tlaková ztráta:

Tlakovou ztrátu tlumičů lze vypočítat podle níže uvedeného vztahu.

$$\Delta p = 0,5 \cdot \rho \cdot w_0^2 \cdot \xi$$

Δp	Tlaková ztráta tlumiče [Pa]
ρ	Hustota vzduchu [kg/m^3]
w_0	Rychlost vzduchu v potrubí před tlumičem [m/s]
ξ	Součinitel místní tlakové ztráty odečtený z tabulek v kapitole 7 pro varianty uspořádání

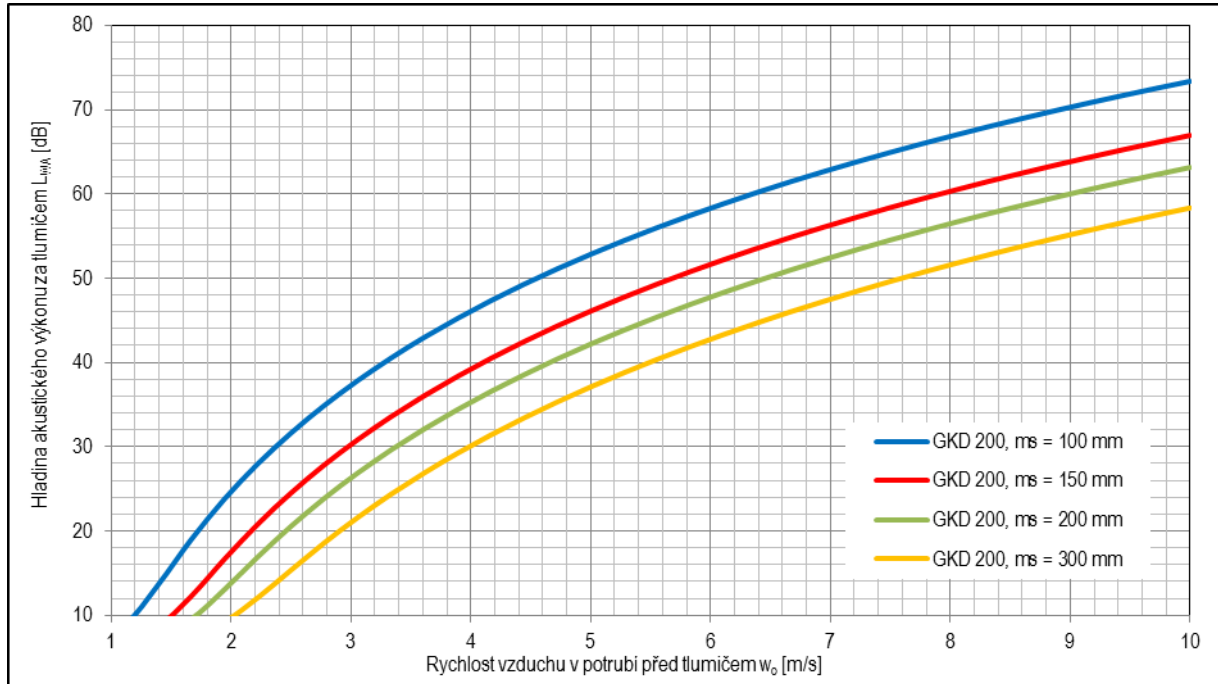
$$w_0 = V/S$$

V	Objemový průtok vzduchu v potrubí [m^3/s]
S	Příčný profil potrubí [m^2]



9. Vlastní hluk:

Typ GKT 200, d = 1000 až 3000 mm, ČSN EN ISO 14163, nejistota ±3 dB



Hladina akustického výkonu za tlumičem L_{WA} způsobená vlastním hlukem by měla být o 10 dB nižší než hladina akustického výkonu, na kterou je hluk tlumen. Přepočet hladiny akustického výkonu na hladinu akustického tlaku v potrubí za tlumičem lze provést vztahem:

$$L_{pA} = L_{WA} - 10 \cdot \log(S)$$

L_{pA}	Vlastní hluk tlumiče vyjádřený hladinou akustického tlaku korigovanou filtrem A [dB]
L_{WA}	Vlastní hluk tlumiče vyjádřený hladinou akustického výkonu korigovanou filtrem A [dB]
S	Příčný profil potrubí za tlumičem [m ²]

Pro výpočet vlastního hluku ve spektru kontaktujte naše techniky.

10. Označení pro objednání:

GKT **200** x **500** x **1000** . **0**

GKT	Tlumič hluku Greif, Kulisový, s nízko-adhezním povrchem (Tření)
200	Šířka kulisy (standardně 200, na vyžádání 100 a 300 mm).
500	Výška kulisy (skutečná výška je o 8 mm menší), tj. 492 mm
1000	Celková délka kulisy včetně náběhu a výběhu (standardně 1000, 1500, 2000 mm)
0	Bez náběhu a výběhu, 1 – pouze náběh, 2 – pouze výběh, 3 – náběh i výběh



11. Doprava a skladování:

Kulisové tlumiče hluku jsou standardně spárovány a uloženy na europalety.

Manipulace s jednotlivými kulisami se provádí ručně (v rukavicích) bez pomoci manipulační techniky. Kulisy o délce 1000 mm je možné zvedat 1 pracovníkem. Ostatní typy doporučujeme zvedat ve dvou. Při manipulaci je nutné kulisu uchopit tak, aby nedošlo k jejímu poškození.

Kulisové tlumiče řady „GKT“ je možné skladovat v nevytápěném, ale suchém a zastřešeném prostoru.

V případě skladování kulisových tlumičů ve venkovním prostoru je nutné jejich zakrytí plachtou. Plachta musí být podložena latěmi, aby byl prostor pod plachtou provětráván a nedošlo vlivem vlhkosti k poškození povrchu.

Pokud je potřeba, je možné kulisy zabalit na míru. Např. pro transport po moři, dlouhodobé skladování ve venkovním prostoru apod.

12. Záruka:

Na kulisové tlumiče hluku je poskytnuta záruka v délce 36 měsíců od zakoupení.

V případě uplatnění reklamace pořídte fotografie poškozených elementů a spolu s písemnou reklamací zašlete na naši adresu. V textu popište závadu a důvod jejího vzniku. Uveďte číslo naší faktury nebo číslo obchodního případu a Vaše kontaktní údaje.