



®

Greif-akustika, s.r.o.www.greif.cz

Těžká akustická zástěna

GZT

Těžká zástěna určená pro instalaci do venkovního prostoru pro velkoplošné stínění zdrojů hluku, zejména na průmyslových objektech



1. Účel a použití:

Akustická zástěna typu „GZT“ je určena do venkovního prostoru pro velkoplošné stínění hluku z provozu nejrůznějších zařízení. Hlavní oblasti použití zástěny jsou zejména v průmyslu (např. stínění chladicích věží, rozměrných chladiců, trafokobek apod.).

2. Provedení:

Akustická zástěna GREIF GZT je složena z těchto částí:

- akustický panel GREIF GZT,
- nosná ocelová konstrukce,
- spojovací materiál.

Akustický panel zajišťuje vzduchovou neprůzvučnost zástěny a jeho absorpční vložka pohlcuje dopadající hluk od zdroje (např. chladiče). Nosná ocelová konstrukce slouží jako podpora akustického panelu. Její konstrukce musí být uzpůsobena pro instalaci akustických panelů (viz kapitola 5.1). Dimenzování konstrukce je předmětem statického výpočtu. Konstrukce je zpravidla dodávána odděleně, např. stavbou.

Jednotlivé panely GREIF GZT jsou samonosné. Panely jsou zasouvány do předem připravených svislých ocelových profilů HEA / HEB a kotveny šrouby.

Jednotlivé díly akustické zástěny jsou konstruovány pro provoz ve venkovním prostoru. Kovové díly jsou pozinkovány nebo v provedení alu-zink. Absorpční materiál je odolný proti povětrnostním podmínkám. Spojovací materiál je rovněž pozinkovaný.



Technické parametry zástěnového panelu GZT:

Popis:	Parametr:
Šířka panelu	Standardně 6000 mm nebo dle potřeby
Výška panelu	Max. 2065 mm nebo nižší (v násobcích vlny TR plechu)
Tloušťka panelu	Standardně 120 mm nebo dle potřeby
Montážní mezera	Vodorovně cca 100 mm (dle profilu HEA / HEB), vertikálně 0 mm
Plošná hmotnost	Cca 35 až 40 kg/m ² (akustický panel GZT bez ocelové konstrukce)
Max. výška zástěny	Panely lze na sebe skládat až do výšky 15 m
Neprůzvučnost	R _w (C;C _{tr}) = 31 (-2;-7) dB, kategorie B3 dle ČSN EN 1793-1
Pohltivost	Kategorie A4, dle ČSN EN 1793-1, α _s = 0,6
Akustická výplň	Minerální plst'
Pohledová strana	Trapézový plech (vlna orientovaná vodorovně)
Vnitřní strana	Děrovaný plech (orientace ke zdroji hluku)
Spojovací materiál	Součást dodávky
Povrchová úprava	Standardně pozinkované provedení, případně Al-Zn provedení
Volitelná úprava	Lakování pohledových dílů v základních barvách dle vzorníku RAL nebo dle dohody
Volitelné příslušenství	Dveře, rolovací vrata, okna, vestavěné tlumiče hluku apod.
Životnost	Cca 25 až 30 let (podmíněno údržbou dle kapitoly 6)

3. Provozní podmínky:

Popis:	Parametr:
Umístění zástěny	Venkovní prostor
Nadmožská výška	Max. 700 m n.m. (ostatní případy je nutné posoudit individuálně)
Zatížení větrem	Max. 0,55 kN/m ²
Teplota	-40°C až 80°C
Vlhkost	0 až 100%, venkovní podmínky
Maximální délka	Bez omezení

Akustická zástěna GREIF GZT nesnižuje samotný hluk vycházející ze zdroje, ale pouze zajišťuje akustické stínění v určitém směru. Velikost stínění je dána především „efektivní výškou zástěny“, která je omezena stavební výškou zástěny a počtem instalovaných panelů.

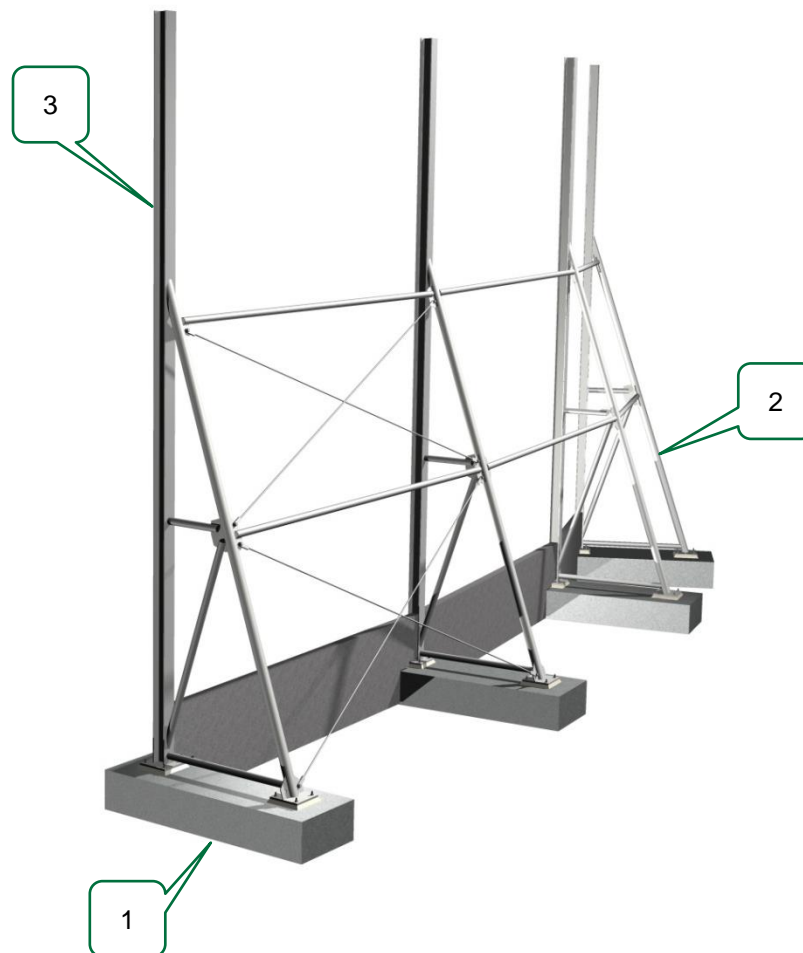
4. Akustické parametry:

Útlum hluku stíněním akustickou zástěnou GREIF typ GZT je závislý na typu a velikosti zdroje hluku, jeho umístění nad zemí, počtu instalovaných akustických panelů, vzdálenosti chráněných prostor od zdroje nebo zástěny apod. Je to tedy komplexní problém, který je zapotřebí řešit individuálně.

Z těchto důvodů je nutné se řídit pokyny v akustické studii, případně kontaktovat naše techniky, kteří Vám útlum hluku spočítají, případně zpracují kompletní akustické posouzení hluku.

5. Montáž:

5.1 Nosná ocelová konstrukce:



Vysvětlivky:

- 1 Základy
- 2 Výztuhy hlavních nosníků, zavětrování apod.
- 3 HEA / HEB profily pro instalaci akustických panelů GREIF GZT

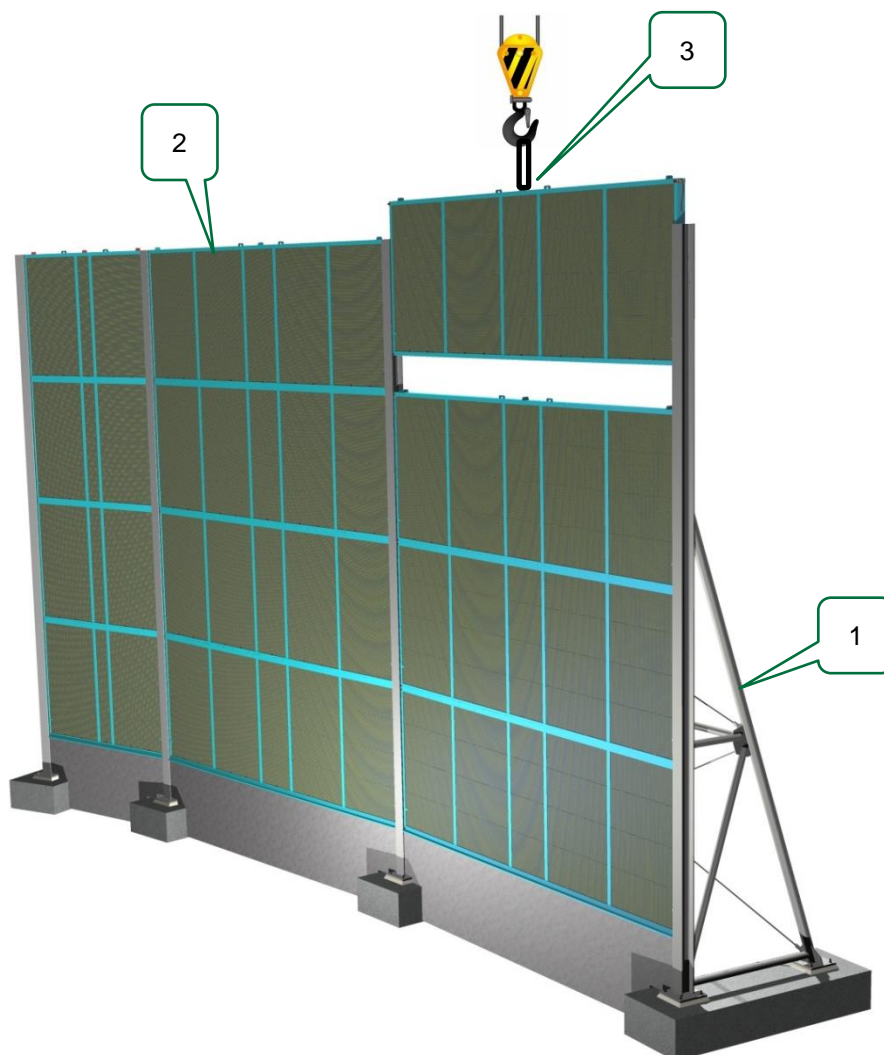
Provedení ocelové konstrukce doporučujeme konzultovat s našimi techniky www.greif.cz.



®

5.2 Osazení panelů GREIF GZT:

Pohled na vnitřní stranu akustické zástěny:

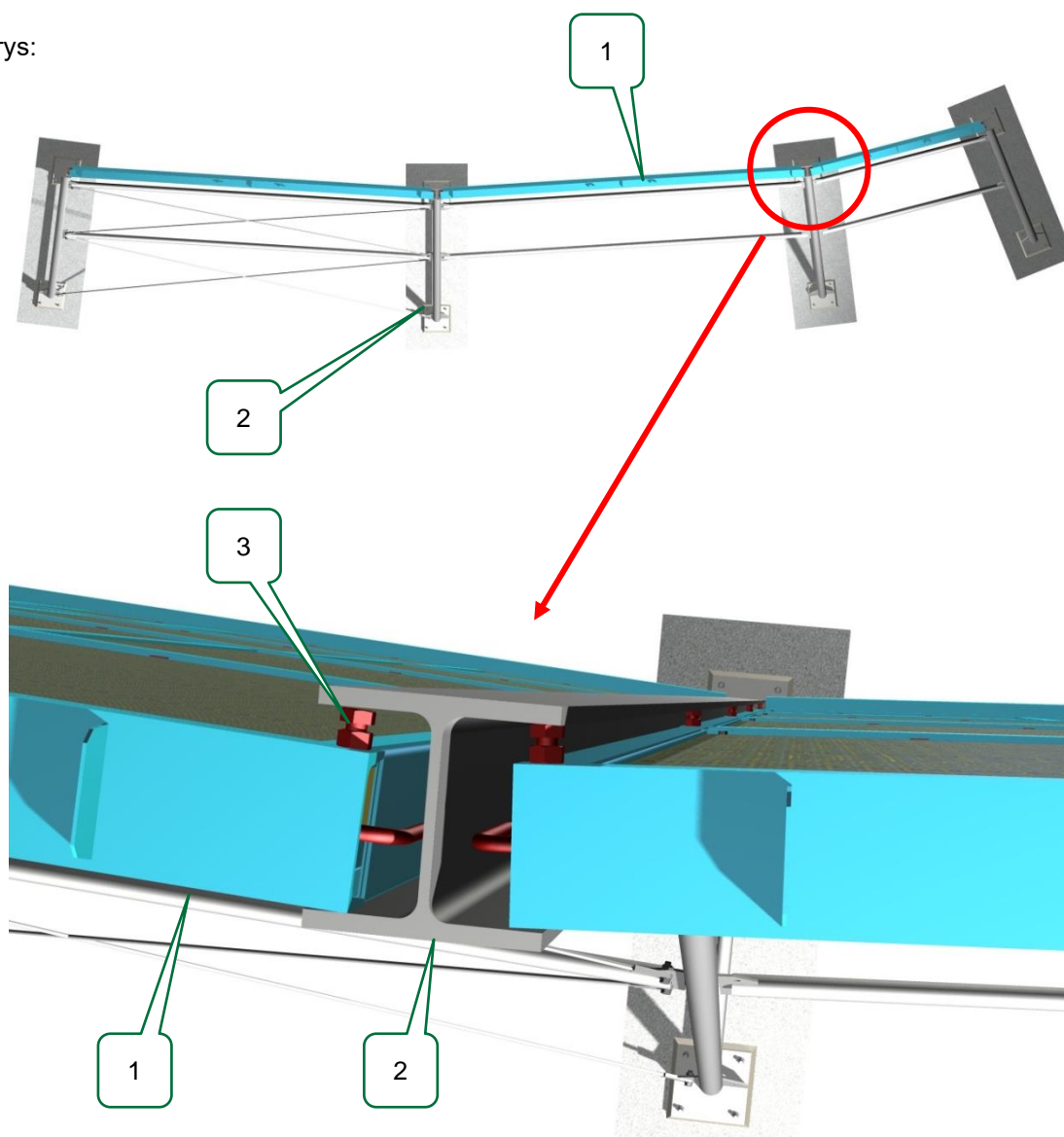


Vysvětlivky:

- 1 Nosná ocelová konstrukce.
- 2 Akustický panel GREIF GZT.
- 3 Manipulační přípravek dodávaný se zástěnou.

5.3 Zajištění panelů:

Půdorys:



Vysvětlivky:

- 1 Akustický panel GREIF GZT.
- 2 Nosná ocelová konstrukce.
- 3 Zajišťovací šroub.

Postup montáže:

Jednotlivé panely (1) jsou spuštěny do profilů HEA / HEB ocelové konstrukce (2) a zajištěny šroubem s maticí (3).



6. Údržba:

Jednotlivé díly akustické zástěny nevyžadují zvláštní údržbu.

Pouze v případě poškození ochranného povlaku (pozink, alu-zink) doporučujeme poškozený díl natřít pečlivě barvou a zamezit tak případnému reznutí a snížení jeho pevnosti. Před nátěrem je nutné povrch materiálu upravit dle požadavku nátěru (mechanicky očistit, odmastit apod.).

V případě lokálního poškození akustického materiálu se účinek zástěny nesnižuje. Při větším poškození doporučujeme díl vyměnit (www.greif.cz).

Preventivní prohlídka dílů akustické zástěny GREIF GZT bude prováděna 1x za 5 let nebo v případě silných náporů větrů.

Podrobná prohlídka dílů akustické zástěny GREIF GZT bude prováděna 1x za 10 let.

V případě, že preventivní prohlídka objeví závadu, která by mohla vést k narušení funkčnosti akustické zástěny, bude neprodleně provedena podrobná prohlídka a to i v případě, že dosud nevypřel stanovený časový interval pro provádění podrobné prohlídky akustické zástěny.

Rozsah preventivních a podrobných prohlídek vymezuje norma ČSN 73 2604 „Ocelové konstrukce - Kontrola a údržba ocelových konstrukcí pozemních a inženýrských staveb“.

7. Doprava a skladování:

Akustické panely GREIF GZT jsou dopravovány v balících (max. 6 ks v balení). Manipulace s jednotlivými balíky je prováděna pomocí vysokozdvížných vozíků s prodlouženou vidlicí nebo jeřábem. Při manipulaci doporučujeme použití osobních ochranných pomůcek. Doporučujeme postupovat obezřetně, aby nedošlo ke zranění nebo poškození dílu.

Při zhoršení povětrnostních podmínek se nedoporučuje panely montovat či jinak s nimi manipulovat.

Akustické panely je možné skladovat ve venkovním prostoru bez zakrytí.

Pokud je potřeba, je možné akustické panely s příslušenstvím zabalit na míru. Např. pro transport po moři nebo po železnici.

8. Záruka:

Na akustické zástěny GZT s příslušenstvím je poskytnuta záruka v délce až 5 let od zakoupení.

V případě uplatnění reklamace pošlete fotografie poškozených elementů a spolu s písemnou reklamací zašlete na naši adresu. V textu popište závadu a důvod jejího vzniku. Uveďte číslo naší faktury nebo číslo obchodního případu a Vaše kontaktní údaje.



9. Přehled akustických zástěn GREIF GZ:

Přehledová tabulka pro správný výběr akustické zástěny:

Typ – popis Číslo katalogu ¹⁾	Výška zástěny ²⁾ Rozteč sloupů ³⁾	Tloušťka panelu ⁴⁾ Hmotnost ⁵⁾	Způsob montáže ⁶⁾ / Cena (++++) ⁷⁾ Použití ⁸⁾
GZM – Mobilní ITS211-01	2,8 m 2,466 m	100 mm 15 kg/m ²	Ruční montáž nosníků i panelů / (++++) Oplocení staveniště, lokální stínění, oddělení pracovišť.
GZL – Lehká ITS212-01	2 – 10 m 2 – 6 m	80, 100 mm 35, 38 kg/m ²	Do výšky 3 m lze montovat ručně, jinak jeřáb / (++) Stínění TZB zařízení, univerzální použití.
GZT – Těžká ITS213-01	4 – 20 m 2 – 6 m	120 mm 40 kg/m ²	Montáž pouze za pomoci jeřábu / (++++) Velkoplošné stínění hluku v průmyslu a energetice.
GZK – Kulisová ITS214-01	1 – 4 m 1 – 3 m	50, 100 mm 20, 25 kg/m ²	Ruční montáž nosníků i panelů / (+) Stínění TZB zařízení, univerzální použití.

Poznámka:

- 1) Pod číslem katalogu je možné na www.greif.cz vyhledat podrobnou specifikaci zástěny.
- 2) Optimální výška s ohledem na konstrukci zástěny, na přání lze upravit.
- 3) Typická rozteč s ohledem na cenu ocelové konstrukce a mechanickou pevnost panelu.
- 4) Standardně vyráběné tloušťky – nelze měnit.
- 5) Orientační hmotnost zástěnového panelu bez ocelové konstrukce.
- 6) Způsob montáže je vždy odvislý od místa instalace – nutno konzultovat.
- 7) + ekonomická; ++ optimální; +++ nákladnější (opakované použití); ++++ investiční
- 8) Podrobný popis a použití zástěnových panelů naleznete v katalogu jednotlivých zástěn.



10. Příklady instalací:

