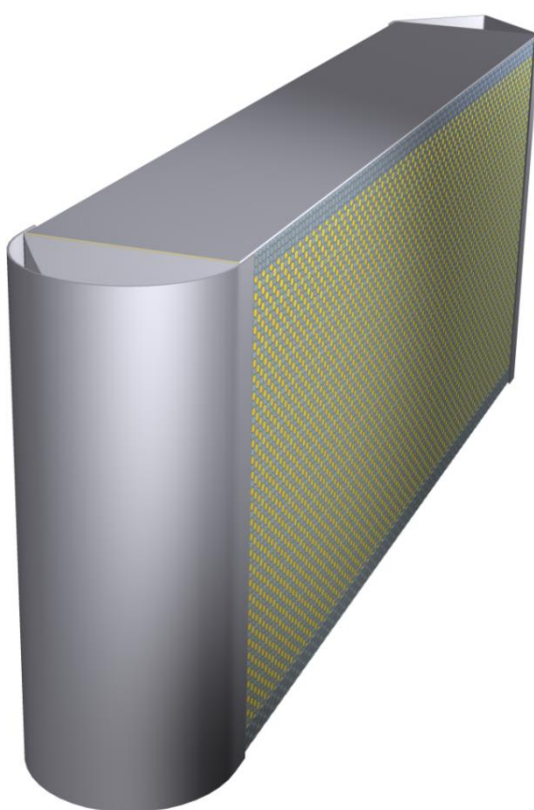




**Greif-akustika**  
s.r.o.



## Kulisové tlumiče hluku

## GKDH

Tlumiče hluku v hygienickém provedení určené pro instalaci do vzduchotechnického potrubí nebo stavebně připravených kanálů



## 1. Účel a použití:

Kulisové tlumiče hluku řady „GKDH“ jsou určeny pro instalaci do potrubí nebo stavebně připravených kanálů, pro tlumení hluku ventilátorů, vzduchotechnických jednotek, strojních zařízení apod.

Vzduchotěsné „zavaření“ absorpčních částí do plastové fólie a jejich ochrana děrovaným plechem umožňuje použití tlumičů v prostředí se zvýšeným obsahem vlhkosti a s nároky na hygienickou čistotu. Uplatnění najdou zejména v „čistých prostorech“ jako je zdravotnictví, stravování apod., ale také v potrubních traktech průmyslové vzduchotechniky s požadavky na technologickou čistotu sacího vzduchu.

## 2. Provedení:

Kostra kulisy je vyrobena z pozinkovaného plechu. Vložená absorpční výplň je z nehořlavého, zvukově pohltivého materiálu, vzduchotěsně zavařená v plastové fólii a oddělená od proudícího média pozinkovaným děrovaným plechem. U kulis delších jak 1000 mm a vyšších jak 500 mm je izolace stabilizována vzpěrou. Na tlumiči nejsou žádné svary, pouze nýtované spoje.

Náběh a výběh tlumiče je standardně tupý, půlkulatý, úkosový nebo kombinace zmíněných variant. Na vyžádání je možné tlumič vyrobit z nerez, černého plechu nebo rozměrově atypickém provedení.

## 3. Hlavní přednosti:

Hlavní předností kulisových tlumičů je jednoduchá konstrukce, kterou lze rozměrově uzpůsobit dle požadavků. S tím souvisí i poměrně krátké dodací lhůty, a to i atypických rozměrů.

Vzhledem k tomu, že útlum hluku je odvislý od způsobu uspořádání kulis v potrubí, je možné nastavit široké množství variant útlumů hluku a tlakových ztrát.

Kulisy jsou ploché díly. Z těchto důvodů je jejich doprava na větší vzdálenosti efektivnější nežli u buňkových tlumičů.

## 4. Provozní podmínky:

Vzduch proudící přes tlumič nesmí obsahovat abrazivní částice nebo výpary chemikálií. Provozní teplota tlumiče je od -20°C do +80°C, provozní vlhkost až 100%. Maximální konstrukční rychlost uvnitř tlumiče nesmí překročit 25 m/s (pozor na nerovnoměrné rozložení rychlosti v profilu).

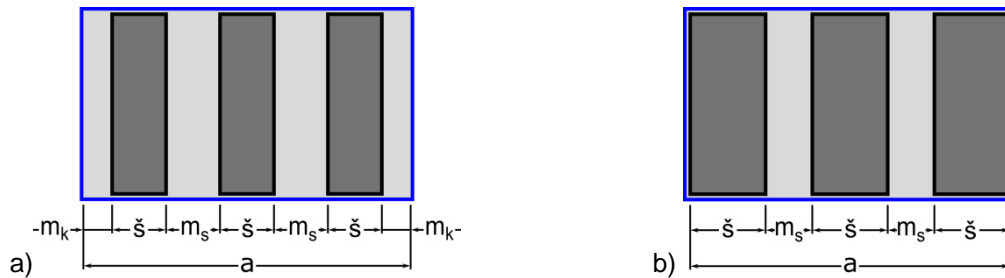
Atypické provozní podmínky doporučujeme konzultovat s našimi techniky.

## 5. Uspořádání kulis v potrubí:

Rozložení kulis v potrubí ovlivňuje útlum hluku a tlakovou ztrátu. Proto je důležité kulisy uvnitř v potrubí nebo stavebně připraveném kanálu správně uspořádat.

### Doporučené:

Níže uvedená uspořádání jsou z hlediska tlumení hluku vhodná. Jejich použití je na projektantovi a na způsobu nátoky vzdušiny do tlumiče. Cílem je zajistit co nejrovnoměrnější zaplavení celého profilu tlumiče hluku.

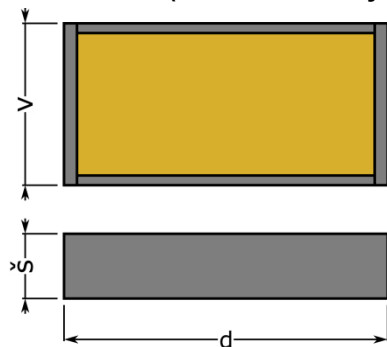


a) Doporučené uspořádání pro většinu sestav ( $m_s \geq 100 \text{ mm}$ ;  $m_k = m_s / 2$ ).

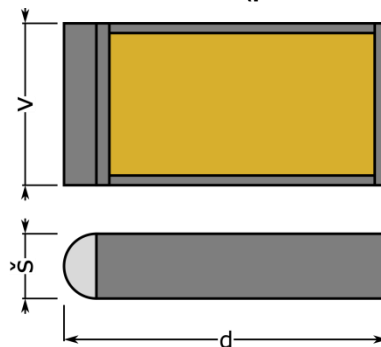
b) Doporučené uspořádání pro úzké mezery ( $m_s < 100 \text{ mm}$ ) nebo při špatném nátoku do krajů.

## 6. Konstrukční parametry:

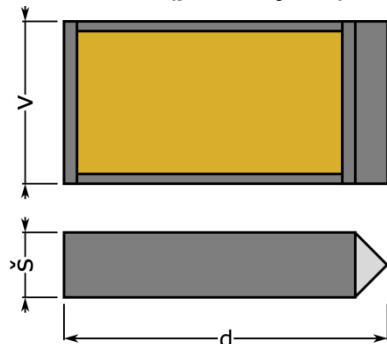
### Provedení 0 (bez náběhu a výběhu)



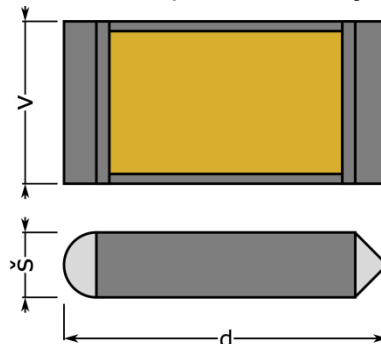
### Provedení 1 (pouze náběh)



### Provedení 2 (pouze výběh)



### Provedení 3 (s náběhem i výběhem)





Kulisa š = 100 mm, d = 1000 mm

Typ tlumiče	Rozměry [mm] <sup>1)</sup>			Hmotnost [kg/ks] <sup>2)</sup>			
	š	v	d	.0	.1	.2	.3
GKDH 100x200x1000	100	195	1000	5,1	5,3	5,3	5,5
GKDH 100x250x1000	100	245	1000	5,9	6,2	6,2	6,4
GKDH 100x315x1000	100	310	1000	7,0	7,3	7,3	7,6
GKDH 100x400x1000	100	395	1000	8,3	8,8	8,8	9,3
GKDH 100x500x1000	100	495	1000	10,0	10,5	10,5	11,1
GKDH 100x630x1000	100	620	1000	13,9	14,6	14,6	15,3
GKDH 100x710x1000	100	700	1000	15,2	16,0	16,0	16,8
GKDH 100x800x1000	100	790	1000	16,7	17,6	17,6	18,5
GKDH 100x1000x1000	100	990	1000	19,9	19,9	21,1	22,3

Kulisa š = 100 mm, d = 1500 mm

Typ tlumiče	Rozměry [mm] <sup>1)</sup>			Hmotnost [kg/ks] <sup>2)</sup>			
	š	v	d	.0	.1	.2	.3
GKDH 100x200x1500	100	195	1500	7,9	8,0	8,0	8,2
GKDH 100x250x1500	100	245	1500	9,1	9,4	9,4	9,6
GKDH 100x315x1500	100	310	1500	10,7	11,1	11,1	11,4
GKDH 100x400x1500	100	395	1500	12,9	13,3	13,3	13,8
GKDH 100x500x1500	100	495	1500	15,4	16,0	16,0	16,6
GKDH 100x630x1500	100	620	1500	21,5	22,2	22,2	22,8
GKDH 100x710x1500	100	700	1500	23,5	24,3	24,3	25,1
GKDH 100x800x1500	100	790	1500	25,7	26,7	26,7	27,6
GKDH 100x1000x1500	100	990	1500	30,8	32,0	32,0	33,1

Kulisa š = 100 mm, d = 2000 mm

Typ tlumiče	Rozměry [mm] <sup>1)</sup>			Hmotnost [kg/ks] <sup>2)</sup>			
	š	v	d	.0	.1	.2	.3
GKDH 100x200x2000	100	195	2000	10,2	10,4	10,4	10,6
GKDH 100x250x2000	100	245	2000	11,8	12,1	12,1	12,3
GKDH 100x315x2000	100	310	2000	13,9	14,3	14,3	14,6
GKDH 100x400x2000	100	395	2000	16,7	17,1	17,1	17,6
GKDH 100x500x2000	100	495	2000	19,9	20,5	20,5	21,1
GKDH 100x630x2000	100	620	2000	27,8	28,5	28,5	29,2
GKDH 100x710x2000	100	700	2000	30,4	31,2	31,2	32,0
GKDH 100x800x2000	100	790	2000	33,3	34,2	34,2	35,2
GKDH 100x1000x2000	100	990	2000	39,8	41,0	41,0	42,1



Kulisa š = 200 mm, d = 1000 mm

Typ tlumiče	Rozměry [mm] <sup>1)</sup>			Hmotnost [kg/ks] <sup>2)</sup>			
	š	v	d	.0	.1	.2	.3
GKDH 200x200x1000	200	195	1000	7,6	7,7	7,7	7,8
GKDH 200x250x1000	200	245	1000	8,8	8,9	8,9	9,1
GKDH 200x315x1000	200	310	1000	10,2	10,5	10,5	10,8
GKDH 200x400x1000	200	395	1000	12,1	12,6	12,6	13,0
GKDH 200x500x1000	200	495	1000	14,4	15,0	15,0	15,7
GKDH 200x630x1000	200	620	1000	20,4	21,0	21,0	21,6
GKDH 200x710x1000	200	700	1000	22,2	22,9	22,9	23,7
GKDH 200x800x1000	200	790	1000	24,2	25,1	25,1	26,1
GKDH 200x1000x1000	200	990	1000	28,7	30,0	30,0	31,3

Kulisa š = 200 mm, d = 1500 mm

Typ tlumiče	Rozměry [mm] <sup>1)</sup>			Hmotnost [kg/ks] <sup>2)</sup>			
	š	v	d	.0	.1	.2	.3
GKDH 200x200x1500	200	195	1500	11,8	11,8	11,8	11,9
GKDH 200x250x1500	200	245	1500	13,5	13,7	13,7	13,9
GKDH 200x315x1500	200	310	1500	15,8	16,1	16,1	16,4
GKDH 200x400x1500	200	395	1500	18,8	19,3	19,3	19,7
GKDH 200x500x1500	200	495	1500	22,3	23,0	23,0	23,6
GKDH 200x630x1500	200	620	1500	31,6	32,2	32,2	32,8
GKDH 200x710x1500	200	700	1500	34,4	35,1	35,1	35,9
GKDH 200x800x1500	200	790	1500	37,6	38,5	38,5	39,4
GKDH 200x1000x1500	200	990	1500	44,6	45,9	45,9	47,2

Kulisa š = 200 mm, d = 2000 mm

Typ tlumiče	Rozměry [mm] <sup>1)</sup>			Hmotnost [kg/ks] <sup>2)</sup>			
	š	v	d	.0	.1	.2	.3
GKDH 200x200x2000	200	195	2000	15,3	15,3	15,3	15,4
GKDH 200x250x2000	200	245	2000	17,5	17,7	17,7	17,8
GKDH 200x315x2000	200	310	2000	20,4	20,7	20,7	21,0
GKDH 200x400x2000	200	395	2000	24,2	24,7	24,7	25,1
GKDH 200x500x2000	200	495	2000	28,7	29,3	29,3	30,0
GKDH 200x630x2000	200	620	2000	40,8	41,4	41,4	42,0
GKDH 200x710x2000	200	700	2000	44,4	45,1	45,1	45,9
GKDH 200x800x2000	200	790	2000	48,4	49,3	49,3	50,2
GKDH 200x1000x2000	200	990	2000	57,3	58,7	58,7	60,0



Kulisa š = 300 mm, d = 1000 mm

Typ tlumiče	Rozměry [mm] <sup>1)</sup>			Hmotnost [kg/ks] <sup>2)</sup>			
	š	v	d	.0	.1	.2	.3
GKDH 300x315x1000	300	310	1000	13,4	13,4	13,4	13,4
GKDH 300x400x1000	300	395	1000	15,9	16,0	16,0	16,2
GKDH 300x500x1000	300	495	1000	18,8	19,1	19,1	19,4
GKDH 300x630x1000	300	620	1000	26,8	26,8	26,8	26,8
GKDH 300x710x1000	300	700	1000	29,2	29,3	29,3	29,4
GKDH 300x800x1000	300	790	1000	31,7	32,0	32,0	32,3
GKDH 300x1000x1000	300	990	1000	37,5	38,2	38,2	38,8

Kulisa š = 300 mm, d = 1500 mm

Typ tlumiče	Rozměry [mm] <sup>1)</sup>			Hmotnost [kg/ks] <sup>2)</sup>			
	š	v	d	.0	.1	.2	.3
GKDH 300x315x1500	300	310	1500	20,8	20,8	20,8	20,8
GKDH 300x400x1500	300	395	1500	24,7	24,8	24,8	25,0
GKDH 300x500x1500	300	495	1500	29,2	29,6	29,6	29,9
GKDH 300x630x1500	300	620	1500	41,6	41,6	41,6	41,6
GKDH 300x710x1500	300	700	1500	45,3	45,4	45,4	45,5
GKDH 300x800x1500	300	790	1500	49,4	49,6	49,6	49,9
GKDH 300x1000x1500	300	990	1500	58,4	59,1	59,1	59,8

Kulisa š = 300 mm, d = 2000 mm

Typ tlumiče	Rozměry [mm] <sup>1)</sup>			Hmotnost [kg/ks] <sup>2)</sup>			
	š	v	d	.0	.1	.2	.3
GKDH 300x315x2000	300	310	2000	26,9	26,9	26,9	26,9
GKDH 300x400x2000	300	395	2000	31,8	31,9	31,9	32,0
GKDH 300x500x2000	300	495	2000	37,5	37,8	37,8	38,2
GKDH 300x630x2000	300	620	2000	53,7	53,7	53,7	53,7
GKDH 300x710x2000	300	700	2000	58,3	58,4	58,4	58,5
GKDH 300x800x2000	300	790	2000	63,5	63,7	63,7	64,0
GKDH 300x1000x2000	300	990	2000	74,9	75,6	75,6	76,3

<sup>1)</sup> Atypické rozměry vyrobíme na vyžádání.

<sup>2)</sup> Hmotnost se může lišit podle měrné váhy výplně a vlhkosti, odchylka cca 5 %.



## 7. Útlumy hluku:

Kulisa typ GKDH 100 (š = 100 mm)

Mezera	Délka	Frekvence [Hz]									Součinitel tlakové ztráty $\xi$ [-] <sup>2)</sup>	
		Útlum hluku [dB] <sup>1)</sup>									.0	.3
$m_s$ [mm]	d [mm]	32	63	125	250	500	1k	2k	4k	8k	.0	.3
50	1000	4	4	8	17	24	31	32	26	24	11,50	7,60
50	2000	5	7	13	30	35	38	37	35	32	16,00	12,10
50	3000	6	10	18	39	42	42	41	40	38	20,50	16,60
75	1000	3	4	6	13	18	27	28	24	22	5,15	3,21
75	2000	4	6	9	23	30	36	36	32	31	6,96	5,03
75	3000	5	8	14	32	38	41	40	37	36	8,78	6,84
100	1000	2	4	4	9	15	25	25	20	18	3,00	1,80
100	2000	3	6	7	19	28	35	34	30	29	4,00	2,80
100	3000	4	8	12	27	34	40	39	34	34	5,00	3,80
150	1000	2	3	3	7	13	21	18	14	11	1,46	0,83
150	2000	3	4	5	15	23	31	27	19	17	1,93	1,29
150	3000	3	6	8	19	31	35	32	26	23	2,39	1,76
Odchylka $2\sigma$ <sup>3)</sup>		až 7	až 6	až 4	až 4	až 4	až 4	až 4	až 4	až 7	-	-

Kulisa GKDH 200 (š = 200 mm)

Mezera	Délka	Frekvence [Hz]									Součinitel tlakové ztráty $\xi$ [-] <sup>2)</sup>	
		Útlum hluku [dB] <sup>1)</sup>									.0	.3
$m_s$ [mm]	d [mm]	32	63	125	250	500	1k	2k	4k	8k	.0	.3
100	1000	4	4	8	17	23	29	26	20	17	9,25	5,35
100	2000	6	6	15	30	38	39	37	29	25	11,50	7,60
100	3000	8	11	23	38	42	43	41	36	31	13,75	9,85
150	1000	3	3	6	13	18	23	20	15	12	4,24	2,31
150	2000	4	5	11	25	33	38	34	25	18	5,15	3,21
150	3000	6	7	19	32	38	42	40	32	23	6,06	4,12
200	1000	2	2	5	11	15	19	15	10	9	2,50	1,30
200	2000	3	3	9	21	29	32	25	14	13	3,00	1,80
200	3000	5	6	15	30	35	36	32	21	17	3,50	2,30
300	1000	2	2	4	9	12	13	9	6	6	1,23	0,60
300	2000	2	3	6	16	21	23	14	10	8	1,46	0,83
300	3000	4	5	12	23	29	32	25	15	10	1,69	1,06
Odchylka $2\sigma$ <sup>3)</sup>		až 7	až 6	až 4	až 4	až 4	až 4	až 4	až 4	až 7	-	-



Kulisa GKDH 300 (š = 300 mm)

Mezera	Délka	Frekvence [Hz]									Součinitel tlakové ztráty $\xi$ [-] <sup>2)</sup>	
		Útlum hluku [dB] <sup>1)</sup>									.0	.3
$m_s$ [mm]	d [mm]	32	63	125	250	500	1k	2k	4k	8k		
100	1000	7	8	15	23	28	30	27	22	19	19,00	10,90
100	2000	8	12	24	39	40	41	35	29	27	23,00	14,90
100	3000	9	17	32	46	47	45	42	36	33	27,00	18,90
200	1000	5	6	9	16	20	21	16	12	10	4,91	2,54
200	2000	6	8	17	29	34	36	27	14	13	5,69	3,33
200	3000	7	10	25	40	43	43	35	19	18	6,47	4,11
300	1000	2	4	7	12	15	13	9	8	8	2,33	1,13
300	2000	3	5	12	23	25	23	15	10	8	2,67	1,47
300	3000	4	8	18	33	32	27	19	11	10	3,00	1,80
400	1000	1	3	6	10	10	10	7	6	6	1,41	0,65
400	2000	1	4	11	19	18	16	11	7	7	1,60	0,84
400	3000	2	6	16	27	25	20	14	9	9	1,79	1,03
Odchylka $2\sigma_R$ <sup>3)</sup>		až 7	až 6	až 4	až 4	až 4	až 4	až 4	až 4	až 7	-	-

1) Platí pro sestavy kulisových tlumičů, uspořádaných dle kapitoly 5, pro provedení 0.

2) Dle ČSN EN ISO 14163, odchylka  $\pm 10\%$  při rychlostech proudícího vzduchu  $w_0$  do 6 m/s.

3) Pro konzervativní výpočty doporučujeme do výpočtu zahrnout rozšířenou směrodatnou odchylku reprodukovatelnosti dle ČSN EN ISO 5136 (pravděpodobnostní interval 95 %).

## 8. Tlaková ztráta:

Tlakovou ztrátu tlumičů lze vypočítat podle níže uvedeného vztahu.

$$\Delta p = 0,5 \cdot \rho \cdot w_0^2 \cdot \xi$$

$\Delta p$	Tlaková ztráta tlumiče [Pa]
$\rho$	Hustota vzduchu [kg/m <sup>3</sup> ]
$w_0$	Rychlost vzduchu v potrubí před tlumičem [m/s]
$\xi$	Součinitel místní tlakové ztráty odečtený z tabulek v kapitole 7 pro varianty uspořádání

$$w_0 = V/S$$

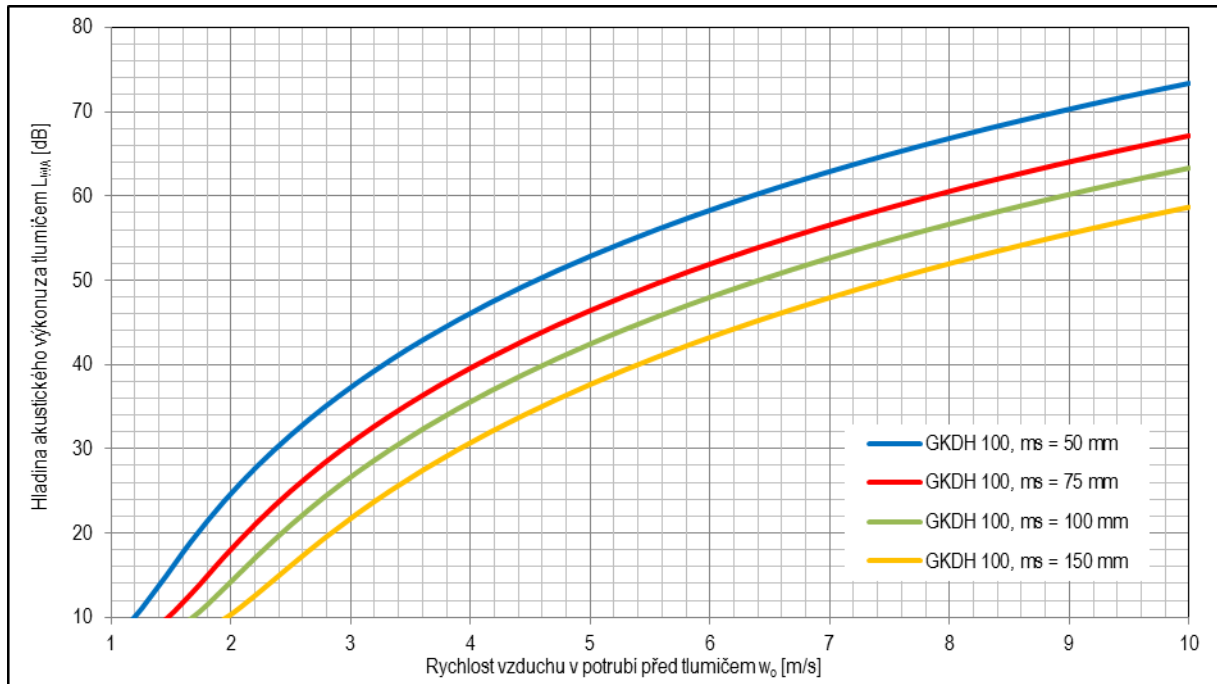
$V$	Objemový průtok vzduchu v potrubí [m <sup>3</sup> /s]
$S$	Příčný profil potrubí [m <sup>2</sup> ]



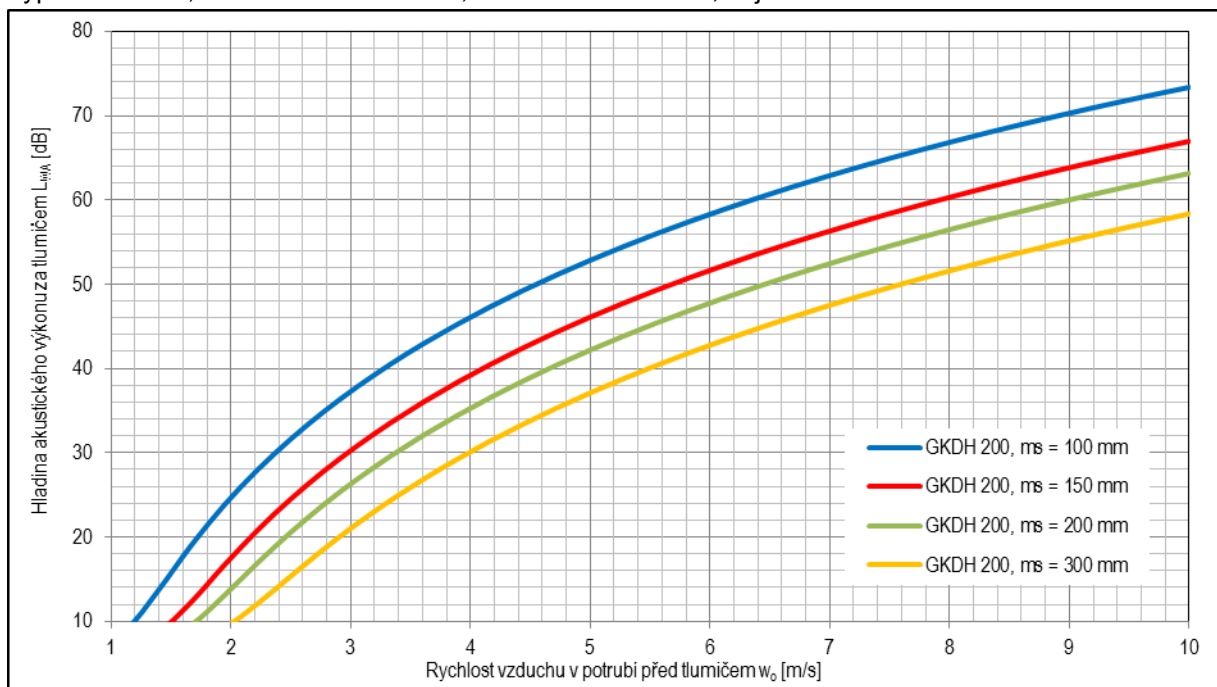


## 9. Vlastní hluk:

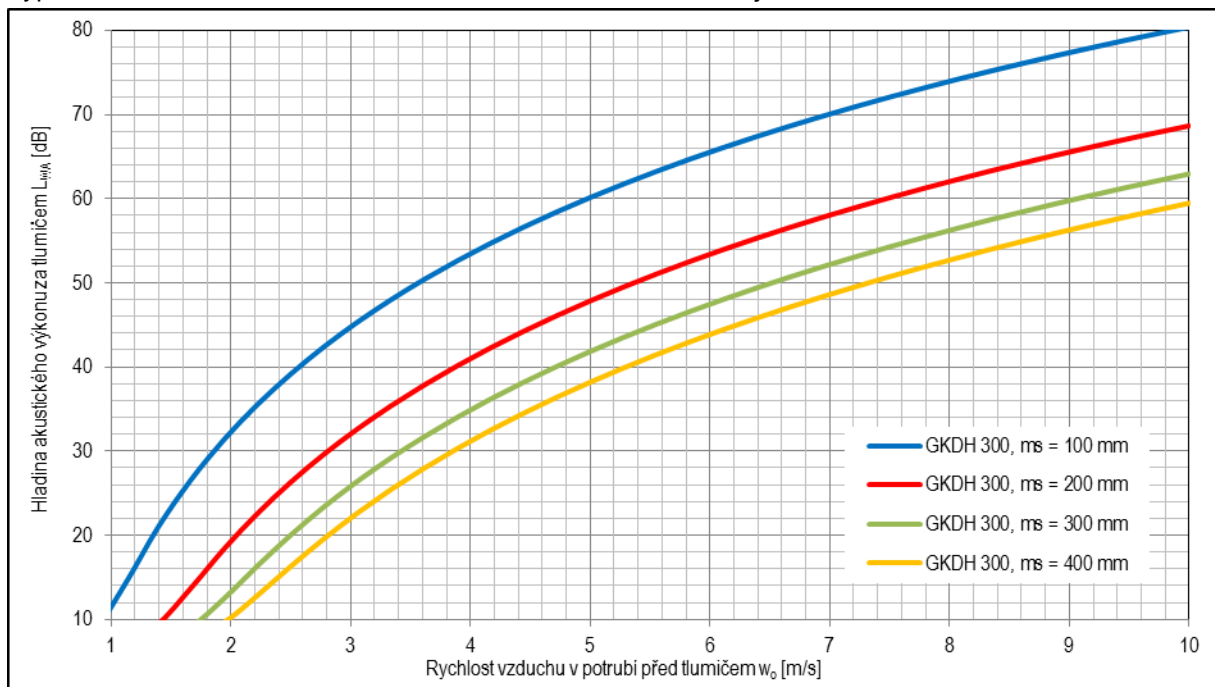
Typ GKDH 100,  $d = 1000$  až  $3000$  mm, ČSN EN ISO 14163, nejistota  $\pm 3$  dB



Typ GKDH 200,  $d = 1000$  až  $3000$  mm, ČSN EN ISO 14163, nejistota  $\pm 3$  dB



Typ GKDH 300, d = 1000 až 3000 mm, ČSN EN ISO 14163, nejistota ±3 dB



Hladina akustického výkonu za tlumičem  $L_{wA}$  způsobená vlastním hlukem by měla být o 10 dB nižší než hladina akustického výkonu, na kterou je hluk tlumen. Přepočítání hladiny akustického výkonu na hladinu akustického tlaku v potrubí za tlumičem lze provést vztahem:

$$L_{pA} = L_{wA} - 10 \cdot \log(S)$$

<b>L<sub>pA</sub></b>	Vlastní hluk tlumiče vyjádřený hladinou akustického tlaku korigovanou filtrem A [dB]
<b>L<sub>wA</sub></b>	Vlastní hluk tlumiče vyjádřený hladinou akustického výkonu korigovanou filtrem A [dB]
<b>S</b>	Příčný profil potrubí za tlumičem [m <sup>2</sup> ]

Pro výpočet vlastního hluku ve spektru kontaktujte naše techniky.

## 10. Označení pro objednání:

**GKDH** **200** x **500** x **1000** . **0**

<b>GKDH</b>	Tlumič hluku Greif-akustika, s.r.o., Kulisový, s Děrovaným plechem, v Hygienickém provedení
<b>200</b>	Šířka kulisy (standardně 100, 200, 300 mm).
<b>500</b>	Výška kulisy (skutečná výška je o 8 mm menší), tj. 492 mm
<b>1000</b>	Celková délka kulisy včetně náběhu a výběhu (standardně 1000, 1500, 2000 mm)
<b>0</b>	Bez náběhu a výběhu, <b>1</b> – pouze náběh, <b>2</b> – pouze výběh, <b>3</b> – náběh i výběh



## 11. Doprava a skladování:

Kulisové tlumiče hluku jsou standardně spárovány, uloženy na europalety a zajištěny proti posunutí.

Manipulace s jednotlivými kulisami se provádí ručně (v rukavicích) bez pomoci manipulační techniky. Kulisy o délce 1000 mm je možné zvedat 1 pracovníkem. Ostatní typy doporučujeme zvedat ve dvou. Při manipulaci je nutné kulisu uchopit tak, aby nedošlo k jejímu poškození.

Kulisové tlumiče řady „GKDH“ je možné skladovat v nevytápěném, ale suchém a zastřešeném prostoru. Teplota při skladování nesmí klesnout pod  $-20^{\circ}\text{C}$  (zkřehnutí ochranné fólie).

V případě skladování kulisových tlumičů ve venkovním prostoru je nutné toto uplatnit v objednávce. Kulisy budou uloženy na palety a budou zabaleny do smršťovací fólie (povolená doba skladování ve venkovním prostoru je 14 dní).

Pokud je potřeba, je možné kulisy zabalit na míru. Např. pro transport po moři, dlouhodobé skladování ve venkovním prostoru (delší 14 dní) apod.

Před instalací do potrubí je nutné provést kontrolu čistoty, případně kulisy očistit (vydezinfikovat).

## 12. Záruka:

Na kulisové tlumiče hluku je poskytnuta záruka v délce 36 měsíců od zakoupení.

V případě uplatnění reklamace pořídte fotografie poškozených elementů a spolu s písemnou reklamací zašlete na naši adresu. V textu popište závadu a důvod jejího vzniku. Uveďte číslo naší faktury nebo číslo obchodního případu a Vaše kontaktní údaje.