



Greif-akustika
s.r.o.



Lehká akustická zástěna

GZL

Lehká zástěna určená pro instalaci do venkovního prostoru pro odstínění lokálních zdrojů hluku, umístěných zejména na objektech

1. Účel a použití:

Akustická zástěna typu „GZL“ je určena pro použití ve venkovním i vnitřním prostoru pro odstínění nejrušnějších lokálních zdrojů hluku na objektech nebo v průmyslu. Hlavní oblasti použití zástěny jsou:

Stavebnictví:

- stínění hluku TZB zařízení (chladiče, VZT jednotky, tepelná čerpadla apod.),
- stínění vzduchotechnických otvorů (výdechové nebo sací otvory).

Průmysl:

- oddělení jednotlivých pracovišť,
- stínění stacionárních zdrojů hluku,
- stínění hluku z provozu automobilů (např. při překládání zboží) apod.

2. Provedení:

Akustická zástěna GREIF GZL je složena z těchto částí:

- akustický panel GREIF GZL,
- nosná ocelová konstrukce,
- spojovací lišty a spojovací materiál.

Akustický panel zajišťuje vzduchovou neprůzvučnost zástěny a jeho absorpční vložka pohlcuje dopadající hluk od zdroje (např. chladiče). Nosná ocelová konstrukce slouží jako podpěra akustického panelu. Její konstrukce musí být uzpůsobena pro instalaci akustických panelů (viz kapitola 5.1). Dimenzování konstrukce je předmětem statického výpočtu. Konstrukce je zpravidla dodávána odděleně, např. stavbou.

Jednotlivé panely GREIF GZL jsou mezi sebou propojeny pomocí omega lišt a pomocí přichytek uchyceny s ocelovou konstrukcí. Ke spojení jsou použity šrouby M12 nebo M16 a závrtné šrouby do plechu.

Jednotlivé díly akustické zástěny jsou konstruovány pro provoz ve vnitřním i venkovním prostoru. Kovové díly jsou pozinkovány nebo v provedení alu-zink. Absorpční materiál je odolný proti povětrnostním podmínkám. Spojovací materiál je rovněž pozinkovaný.

Technické parametry zástěnového panelu GZL:

Popis:	Parametr:
Šířka panelu	Standardně 1090 mm, doměrky 250 až 1090 mm
Výška panelu	500 až 6000 mm, větší výšky je nutné nastavit
Tloušťka panelu	80 mm (GZL 80) nebo 100 mm (GZL 100)
Montážní mezera	40 mm (svislá mezera mezi panely)
Svislá rozteč paždíků	Max. 2000 mm (dynamické zatížení panelu od větru)
Plošná hmotnost	Cca 35 / 38 kg/m ² pro GZL 80 / GZL 100 (bez ocelové konstrukce)
Neprůzvučnost	R _w (C;C _{tr}) = 31 (-2;-7) dB, kategorie B3 dle ČSN EN 1793-1
Pohltivost	Kategorie A4, dle ČSN EN 1793-1, α _s = 0,6 (pro panel 100 mm)
Akustická výplň	Minerální plst'
Pohledová strana	Trapézový plech
Vnitřní strana	Děrovaný plech (orientace ke zdroji hluku)
Montážní lišty	Součást dodávky
Spojovací materiál	Součást dodávky
Povrchová úprava	Standardně pozinkované provedení, případně Al-Zn provedení
Volitelná úprava	Lakování pohledových dílů v základních barvách dle vzorníku RAL nebo dle dohody
Volitelné příslušenství	Dveře, rolovací vrata, okna, vestavěné tlumiče hluku apod.
Životnost	Cca 25 až 30 let (podmíněno údržbou dle kapitoly 6)

3. Provozní podmínky:

Popis:	Parametr:
Umístění zástěny	Venkovní nebo vnitřní prostor
Nadmořská výška	Městská zástavba do max. 700 m n.m. (ostatní případy je nutné posoudit individuálně)
Zatížení větrem	Max. 5,2 kN/m ² (pro GZL 80), max. 6,3 kN/m ² (pro GZL 100)
Teplota	-40°C až 80°C
Vlhkost	0 až 100%, venkovní podmínky
Maximální délka	Bez omezení

Akustická zástěna GREIF GZL nesnižuje samotný hluk vycházející ze zdroje, ale pouze zajišťuje akustické stínění v určitém směru. Velikost stínění je dána především „efektivní výškou zástěny“, která je omezena stavební výškou zástěny a počtem instalovaných panelů.

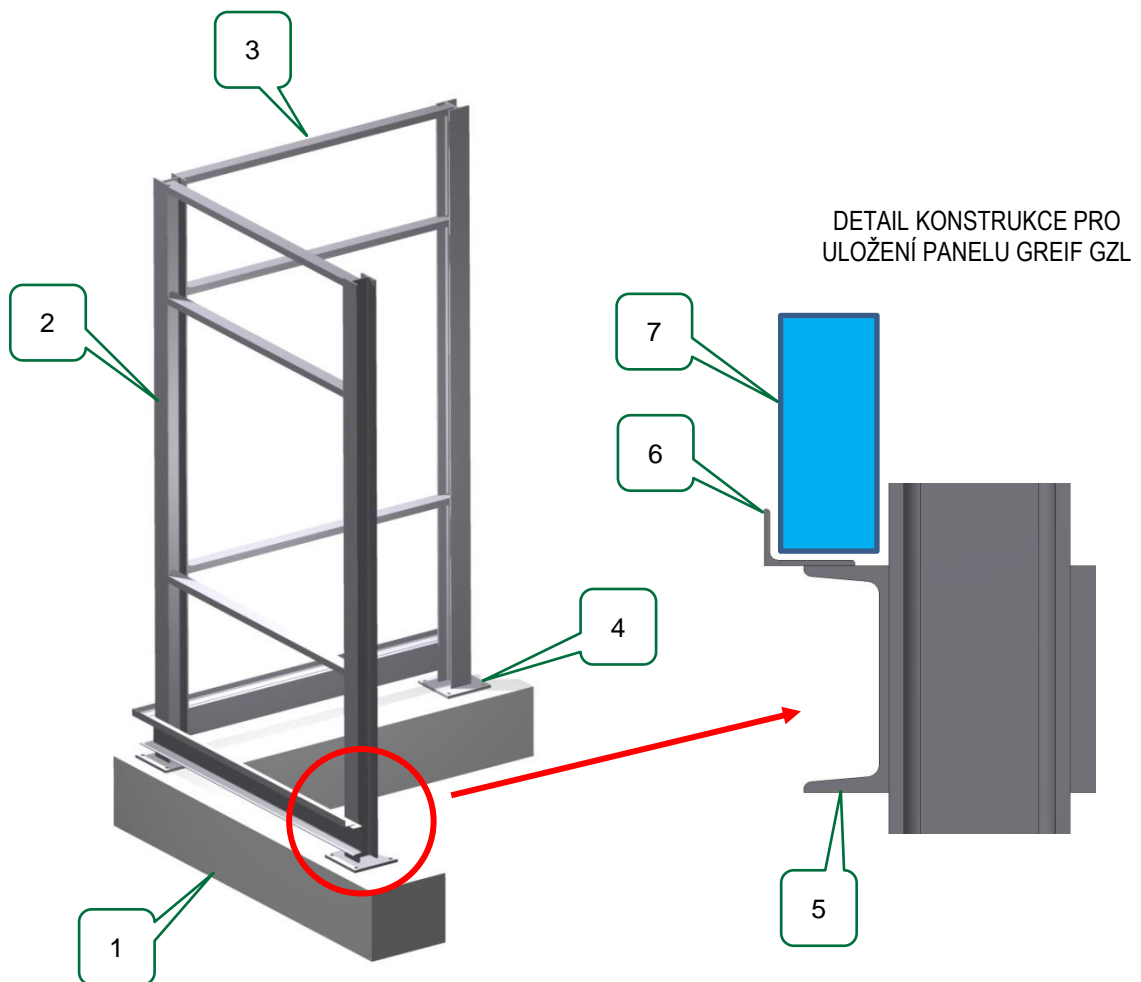
4. Akustické parametry:

Útlum hluku stíněním akustickou zástěnou GREIF typ GZL je závislý na typu a velikosti zdroje hluku, jeho umístění nad zemí, počtu instalovaných akustických panelů, vzdálenosti chráněných prostor od zdroje nebo zástěny apod. Je to tedy komplexní problém, který je zapotřebí řešit individuálně.

Z těchto důvodů je nutné se řídit pokyny v akustické studii, případně kontaktovat naše techniky, kteří Vám útlum hluku spočítají, případně zpracují kompletní akustické posouzení hluku.

5. Montáž:

5.1 Nosná ocelová konstrukce:

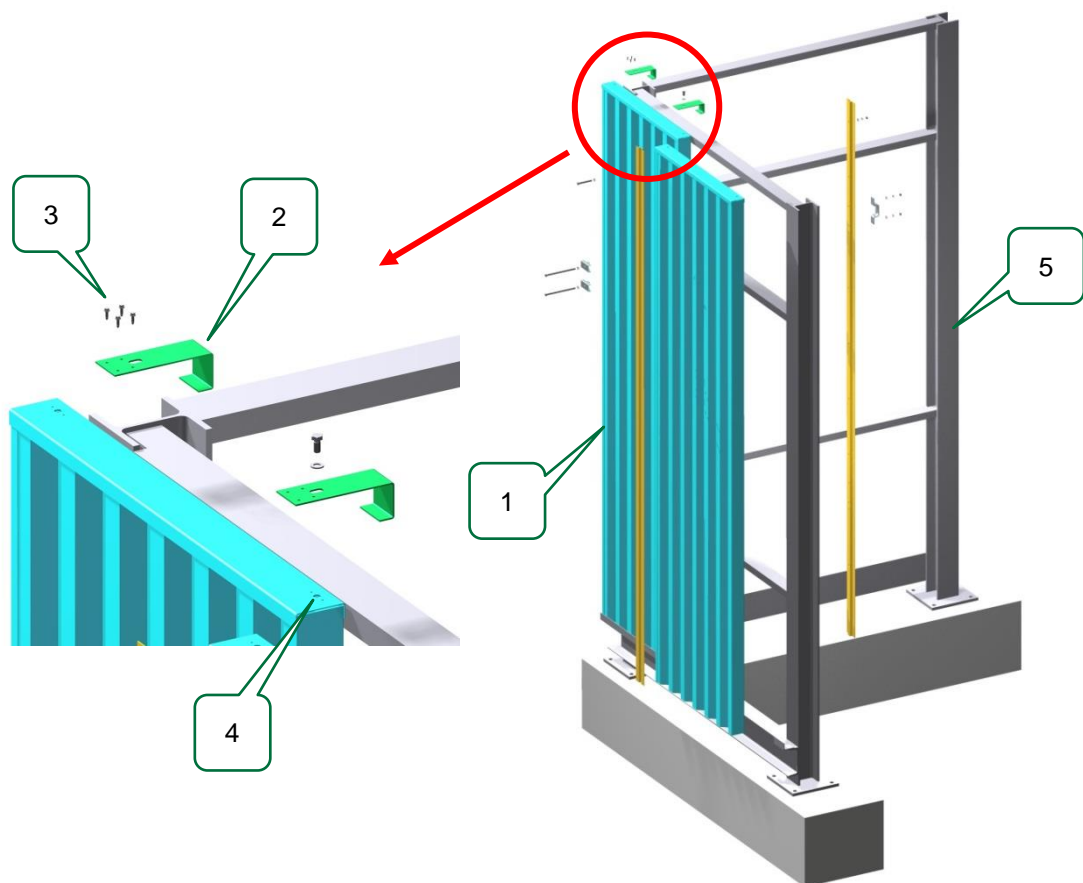


Vysvětlivky:

- 1 Betonový základ nebo nosná ocelová konstrukce pro ukotvení zástěny.
- 2 Svislé ocelové sloupy (doporučujeme HEB nebo HEA profily).
- 3 Vodorovné pažďíky (doporučujeme profil U100 nebo obdobný) v rozteči max. 2000 mm.
- 4 Ukotvení ocelové konstrukce (doporučujeme chemické kotvy).
- 5 Nosný profil pro vynesení váhy panelů (doporučujeme U100 až U200 dle zatížení).
- 6 „L“ profil pro zajištění panelu.
- 7 Zástěnový panel GREIF GZL.

Návrh ocelové konstrukce podléhá statickému výpočtu a liší se podle velikosti a umístění zástěny. Podrobné řešení ocelové konstrukce konzultujte s našimi techniky na www.greif.cz.

5.2 Osazení panelů GREIF GZL:



Vysvětlivky:

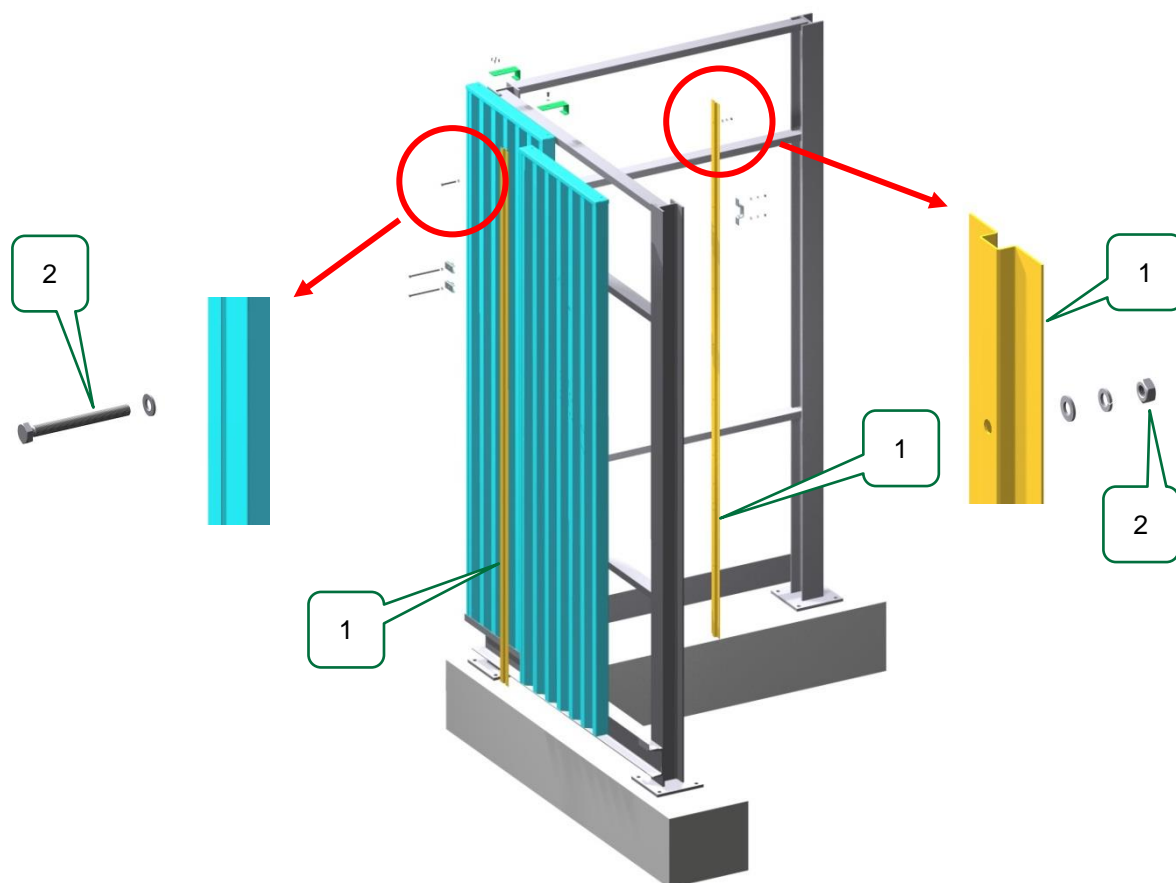
- 1 Akustický panel GREIF GZL (montáž děrovanou plochou ke zdroji hluku).
- 2 Spojka pro uchycení panelu s ocelovou konstrukcí.
- 3 Spojení s panelem pomocí šroubu M12, M16 nebo na závrtné šrouby.
- 4 Matice pro zvedací oko M12/M16 nebo pro spojku (2).
- 5 Ocelová konstrukce zástěny.

Postup montáže:

Zvednout panel (1) pomocí manipulačních ok (4) a usadit na spodní profil ocelové konstrukce (5). Přiklopit panel ke konstrukci a zajistit pomocí spojky (2). Shodným způsobem usadit další panel.

Mezi panely GREIF GZL ponechat mezeru 40 mm.

5.3 Spojení panelů mezi sebou (omega lišty):



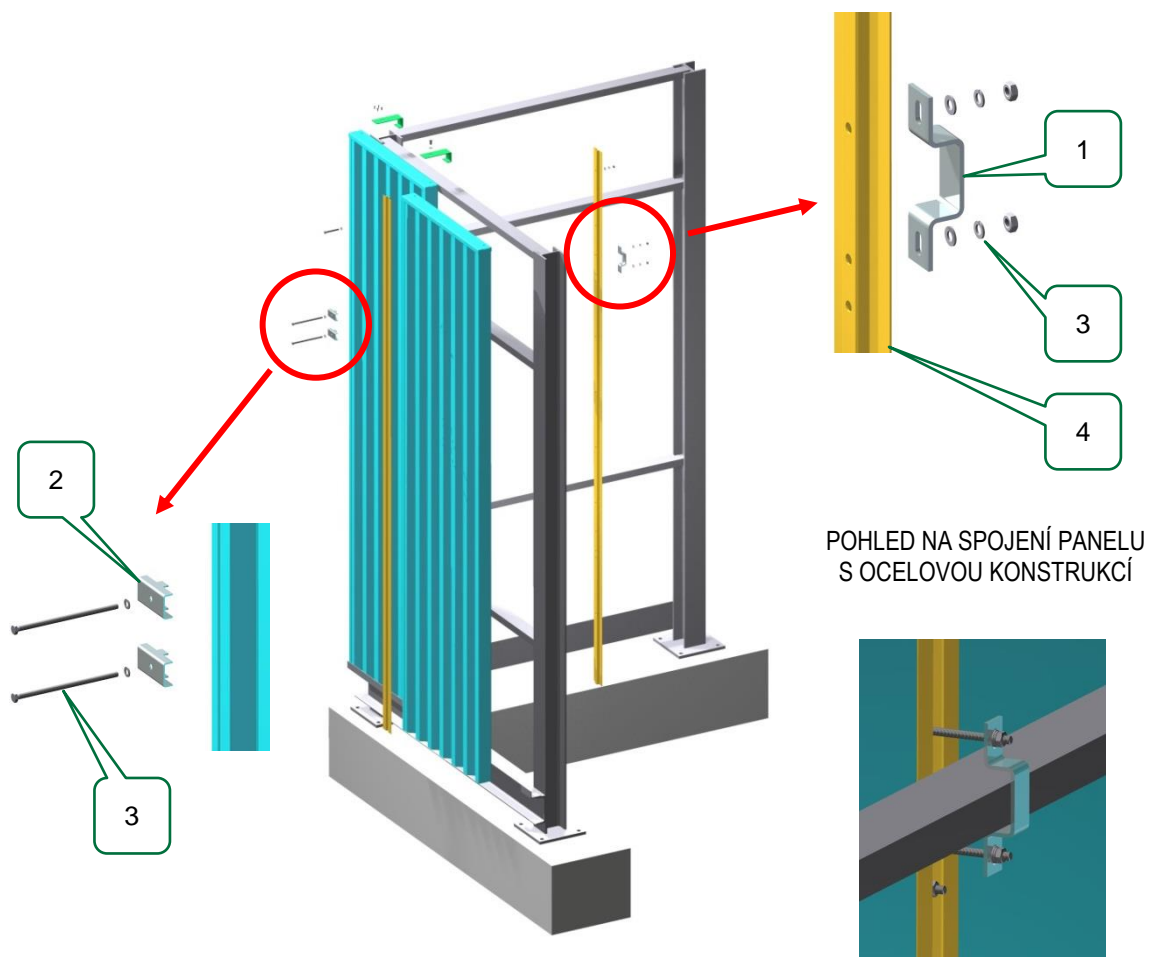
Vysvětlivky:

- 1 Omega lišty pro spojení panely mezi sebou (instalace do mezery 40 mm mezi panely).
- 2 Spojovací materiál M12 (šroub, podložky a matice).

Postup montáže:

Do připravené mezery mezi panely GREIF GZL 40 mm vložit omega lišty (1) a sešroubovat přiloženým spojovacím materiálem (2). Provést po celé výšce panelů a pro všechny panely.

5.4 Spojení panelů s ocelovou konstrukcí:



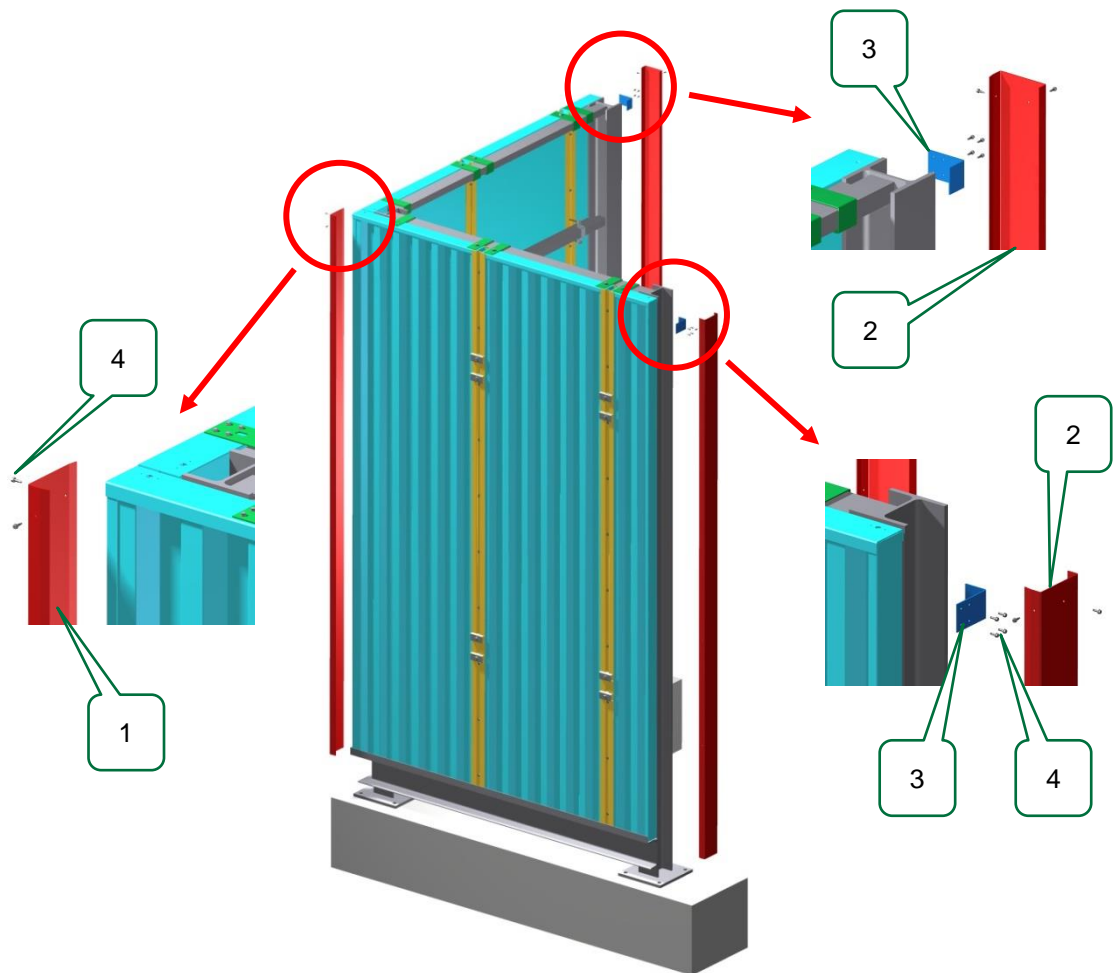
Vysvětlivky:

- 1 Příchytky pro spojení panelů s ocelovou konstrukcí.
- 2 C-spojka pro montáž do svislé „omega“ lišty.
- 3 Spojovací materiál (šroub, matice, podložky).
- 4 Omega lišta.

Postup montáže:

Svislé omega lišty (4) pomocí spojovacího materiálu (3), C-spojky (2) a příchytky (1) propojit s ocelovou konstrukcí zástěny. Jednotlivé díly (1), (2) a (3) se mohou lišit podle velikosti zástěny a jejího zatížení.

5.5 Zališťování panelů:



Vysvětlivky:

- 1 Rohová ukončovací lišta „L“.
- 2 Tupá ukončovací lišta „U“.
- 3 Boční kotevní spojka.
- 4 Spojovací materiál.

Postup montáže:

Pomocí spojovacího materiálu (4) spojit koncové panely (doměrky) s ocelovou konstrukcí. Namontovat ukončovací lišty (1) a (2).

6. Údržba:

Jednotlivé díly akustické zástěny nevyžadují zvláštní údržbu.

Pouze v případě poškození ochranného povlaku (pozink, alu-zink) doporučujeme poškozený díl natřít pečlivě barvou a zamezit tak případnému reznutí a snížení jeho pevnosti. Před nátěrem je nutné povrch materiálu upravit dle požadavku nátěru (mechanicky očistit, odmastit apod.).

V případě lokálního poškození akustického materiálu se účinek zástěny nesnižuje. Při větším poškození doporučujeme díl vyměnit (www.greif.cz).

Preventivní prohlídka dílů akustické zástěny GREIF GZL bude prováděna 1x za 5 let nebo v případě silných náporů větrů.

Podrobná prohlídka dílů akustické zástěny GREIF GZL bude prováděna 1x za 10 let.

V případě, že preventivní prohlídka objeví závadu, která by mohla vést k narušení funkčnosti akustické zástěny, bude neprodleně provedena podrobná prohlídka, a to i v případě, že dosud nevypršel stanovený časový interval pro provádění podrobné prohlídky akustické zástěny.

Rozsah preventivních a podrobných prohlídek vymezuje norma ČSN 73 2604 „Ocelové konstrukce - Kontrola a údržba ocelových konstrukcí pozemních a inženýrských staveb“.

7. Doprava a skladování:

Akustické panely GREIF GZL jsou dopravovány v balících. Manipulace s jednotlivými balíky je prováděna pomocí vysokozdvíhových vozíků nebo jeřábem. Při manipulaci doporučujeme použití osobních ochranných pomůcek. Doporučujeme postupovat obezřetně, aby nedošlo ke zranění nebo poškození dílu.

Při zhoršení povětrnostních podmínek se nedoporučuje panely montovat či jinak s nimi manipulovat.

Akustické panely je možné skladovat ve venkovním prostoru bez zakrytí.

Pokud je potřeba, je možné akustické panely s příslušenstvím zabalit na míru. Např. pro transport po moři nebo po železnici.

8. Záruka:

Na akustické zástěny GZL s příslušenstvím je poskytnuta záruka v délce až 5 let od zakoupení.

V případě uplatnění reklamace pošlete fotografie poškozených elementů a spolu s písemnou reklamací zašlete na naší adresu. V textu popište závadu a důvod jejího vzniku. Uveďte číslo naší faktury nebo číslo obchodního případu a Vaše kontaktní údaje.

9. Přehled akustických zástěn GREIF GZ:

Přehledová tabulka pro správný výběr akustické zástěny:

Typ – popis Číslo katalogu ¹⁾	Výška zástěny ²⁾ Rozteč sloupů ³⁾	Tloušťka panelu ⁴⁾ Hmotnost ⁵⁾	Způsob montáže ⁶⁾ / Cena (++++) ⁷⁾ Použití ⁸⁾
GZM – Mobilní ITS211-01	2,8 m 2,466 m	100 mm 15 kg/m ²	Ruční montáž nosníků i panelů / (+++) Oplocení staveniště, lokální stínění, oddělení pracovišť.
GZL – Lehká ITS212-01	2 – 10 m 2 – 6 m	80, 100 mm 35, 38 kg/m ²	Do výšky 3 m lze montovat ručně, jinak jeřáb / (++) Stínění TZB zařízení, univerzální použití.
GZT – Těžká ITS213-01	4 – 20 m 2 – 6 m	120 mm 40 kg/m ²	Montáž pouze za pomoci jeřábu / (++++) Velkoplošné stínění hluku v průmyslu a energetice.
GZK – Kulisová ITS214-01	1 – 4 m 1 – 3 m	50, 100 mm 20, 25 kg/m ²	Ruční montáž nosníků i panelů / (+) Stínění TZB zařízení, univerzální použití.

Poznámka:

- 1) Pod číslem katalogu je možné na www.greif.cz vyhledat podrobnou specifikaci zástěny.
- 2) Optimální výška s ohledem na konstrukci zástěny, na přání lze upravit.
- 3) Typická rozteč s ohledem na cenu ocelové konstrukce a mechanickou pevnost panelu.
- 4) Standardně vyráběné tloušťky – nelze měnit.
- 5) Orientační hmotnost zástěnového panelu bez ocelové konstrukce.
- 6) Způsob montáže je vždy odvislý od místa instalace – nutno konzultovat.
- 7) + ekonomická; ++ optimální; +++ nákladnější (opakované použití); ++++ investiční
- 8) Podrobný popis a použití zástěnových panelů naleznete v katalogu jednotlivých zástěn.

10. Příklady instalací:

