



Greif-akustika
s.r.o.



Kulisová akustická zástěna

GZK

Nejlehčí zástěna určená pro instalaci do venkovního prostoru pro odstínění lokálních zdrojů hluku, umístěných zejména na objektech



1. Účel a použití:

Kulisová akustická zástěna typu „GZK“ je určena pro použití ve venkovním i vnitřním prostoru pro odstínění nejruznějších lokálních zdrojů hluku na objektech nebo v průmyslu. Uplatňuje se zejména u malých zástěn do výšky 3 m. Hlavní oblasti použití zástěny jsou:

Stavebnictví:

- stínění hluku TZB zařízení (chladiče, VZT jednotky, tepelná čerpadla apod.);
- stínění vzduchotechnických otvorů (výdechové nebo sací otvory).

Průmysl:

- oddělení jednotlivých pracovišť;
- stínění stacionárních zdrojů hluku;
- stínění hluku z provozu automobilů (např. při překládání zboží) apod.

2. Provedení:

Akustická zástěna GREIF GZK je složena z těchto částí:

- akustický panel GREIF GZK;
- nosné sloupy;
- kotevní a spojovací materiál.

Akustický panel zajišťuje vzduchovou neprůzvučnost zástěny a jeho absorpční vložka pohlcuje dopadající hluk od zdroje (např. chladiče). Nosné sloupy slouží jako podpěra akustických panelů. Sloupy jsou dimenzovány podle výšky zástěny a její celkové plochy.

Jednotlivé panely GREIF GZK se vkládají mezi nosné sloupy a fixují se k sobě závrtnými šrouby do plechu nebo nýty.

Jednotlivé díly akustické zástěny jsou konstruovány pro provoz ve vnitřním i venkovním prostoru. Kovové díly jsou pozinkovány nebo v provedení alu-zink. Absorpční materiál je odolný proti povětrnostním podmínkám. Spojovací materiál je rovněž pozinkovaný.

Technické parametry zástěnového panelu GZK:

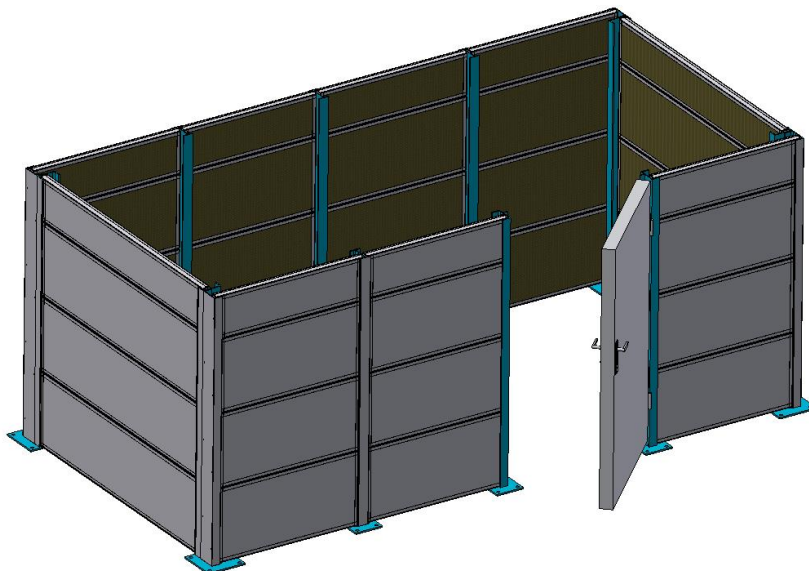
Popis:	Parametr:
Šířka panelu	Standardně 1000, 1500, 2000, 3000 mm, doměrky 0 až 3000 mm
Výška panelu	500 mm, vrstvením panelů na sebe vznikne požadovaná výška zástěny
Tloušťka panelu	100 mm (GZK 100 standard), 80, 60 a 50 mm (na přání)
Výrobní nepřesnost	± 5 mm (šířka panelu); ± 3 mm (výška a tloušťka panelu)
Plošná hmotnost	GZK 100, GZK 80 = 25-21 kg/m ² , GZK 60, GZK 50 = 20-17 kg/m ² (bez ocelové konstrukce)
Neprůzvučnost	R _w (C;C _{tr}) = 33 (-2;-7) / 30 (-1;-5) dB, kategorie B4 dle ČSN EN 1793-1
Pohltivost	Kategorie A4, dle ČSN EN 1793-1, pohltivý materiál s hodnotou α _s až 1 (GZK 100)
Akustická výplň	Hydrofobizovaná minerální vata, textilní krytí
Pohledová strana	Pozinkovaný plech – povrch lze upravit práškovou barvou v různých odstínech RAL
Vnitřní strana	Děrovaný pozinkovaný plech (orientace ke zdroji hluku)
Spojovací materiál	Součást dodávky, pozinkovaný
Povrchová úprava	Standardně pozinkované provedení
Volitelná úprava	Lakování pohledových dílů v základních barvách dle vzorníku RAL nebo dle dohody
Životnost	Pozinkované provedení 10-15 let, lakované 20-25 let (podmíněno údržbou dle kapitoly 6)

Technické parametry ocelové konstrukce zástěny GZK:

Popis:	Parametr:
Použitý sloup	HEA nebo HEB dle statického výpočtu (výška průřezu > tloušťka panelu + 50 mm)
Výška sloupu	Až 4000 mm (standard), vyšší na vyžádání
Povrchová úprava	Žárově zinkovaný povrch (standard); lakovaný povrch v barvě RAL (na přání)
Kotevní materiál	Hilti, Fischer apod.

Ukázka instalace akustické zástěny GZK

Např. okolo chladicí jednotky nebo tepelného čerpadla:



3. Provozní podmínky:

Základní provozní podmínky:

Popis:	Parametr:
Umístění zástěny	Venkovní nebo vnitřní prostor
Nadmořská výška	Městská zástavba do max. 700 m n.m. (ostatní případy je nutné posoudit individuálně)
Zatížení větrem	Viz tabulka níže
Pracovní teplota	-40°C až 80°C
Vlhkost	0 až 100%, venkovní podmínky
Maximální délka	Bez omezení

Dovolené hodnoty zatížení větrem, stanovené pro různé šířky a tloušťky panelů GZK:

Šířka panelu (~ rozteč sloupů) v [mm]	1000	1500	2000	3000
Typ zástěny GZK / tloušťka panelu	Dovolené zatížení větrem pro výšku panelu 500 mm v [kN/m ²], L/200			
GZK 100 / 100 mm	4,50	3,80	2,80	1,90
GZK 80 / 80 mm	4,20	3,10	2,30	1,50
GZK 60 / 60 mm	3,60	2,60	2,00	1,10
GZK 50 / 50 mm	3,50	2,40	1,90	0,95

Poznámka:

V případě potřeby je možné panel zesílit dle požadavku.

Akustická zástěna GREIF GZK nesnižuje samotný hluk vycházející ze zdroje, ale pouze zajišťuje akustické stínění v určitém směru. Velikost stínění je dána především „efektivní výškou zástěny“, která je omezena stavební výškou zástěny a počtem instalovaných panelů.

4. Akustické parametry:

Útlum hluku stíněním akustickou zástěnou GREIF typ GZK je závislý na typu a velikosti zdroje hluku, jeho umístění nad zemí, počtu instalovaných akustických panelů, vzdálenosti chráněných prostor od zdroje nebo zástěny apod. Je to tedy komplexní problém, který je zapotřebí řešit individuálně.

Z těchto důvodů je nutné se řídit pokyny v akustické studii, nebo kontaktovat naše techniky, kteří Vám útlum hluku spočítají, případně zpracují kompletní akustické posouzení hluku.

5. Montáž:

Montáž zástěny je velmi snadná. Kulisy tvořící zástěnu se nasouvají do předem připravených ocelových sloupků typ „H“ a zajišťují se pomocí lišt na šrouby do plechu.

Ke každé dodávce zástěny je zpracován individuální postup montáže s 3D výkresovou dokumentací, zahrnující kladečskou sestavu a instalační výkres.

6. Údržba:

Jednotlivé díly akustické zástěny nevyžadují zvláštní údržbu.

Pouze v případě poškození ochranného povlaku (pozink, alu-zink, lak) doporučujeme poškozený díl pečlivě opravit a zamezit tak reznutí, které vede ke snížení jeho pevnosti. Před opravou je nutné povrch upravit dle požadavku (mechanicky očistit, odmastit apod.).

V případě lokálního poškození akustického materiálu se účinek zástěny nesnižuje. Při větším poškození doporučujeme díl vyměnit (www.greif.cz).

Preventivní prohlídka dílů akustické zástěny GREIF GZK bude prováděna 1x za 5 let nebo v případě silných náporů větrů. Předmětem preventivní prohlídky je nalézt poškozené díly, uvolněné panely apod. a navrhnout opravy.

Podrobná prohlídka dílů akustické zástěny GREIF GZK bude prováděna 1x za 10 let. Předmětem podrobné prohlídky je určit, zdali jsou díly zachovalé a schopné dalšího provozu.

V případě, že preventivní prohlídka objeví závadu, která by mohla vést k narušení funkčnosti akustické zástěny, bude neprodleně provedena podrobná prohlídka, a to i v případě, že dosud nevypršel stanovený časový interval pro provádění podrobné prohlídky akustické zástěny.

Rozsah preventivních a podrobných prohlídek vymezuje norma ČSN 73 2604 „Ocelové konstrukce - Kontrola a údržba ocelových konstrukcí pozemních a inženýrských staveb“.

7. Doprava a skladování:

Akustické panely GREIF GZK jsou dopravovány v balících. Manipulace s jednotlivými balíky je prováděna pomocí vysokozdvíhových vozíků nebo jeřábem. Při manipulaci doporučujeme použití osobních ochranných pomůcek. Doporučujeme postupovat obezřetně, aby nedošlo ke zranění nebo poškození dílu.

Při zhoršení povětrnostních podmínek se nedoporučuje panely montovat či jinak s nimi manipulovat. Hrozí nebezpečí zranění osob a poškození majetku.



Akustické panely je možné skladovat ve venkovním prostoru bez zakrytí.

Pokud je potřeba, je možné akustické panely s příslušenstvím zabalit na míru, např. pro transport po moři nebo po železnici.

8. Záruka:

Na akustické zástěny GZK s příslušenstvím je poskytnuta záruka v délce až 5 let od zakoupení.

V případě uplatnění reklamace pořídte fotografie poškozených elementů a spolu s písemnou reklamací zašlete na naši adresu. V textu popište závadu a důvod jejího vzniku. Uveďte číslo naší faktury nebo číslo obchodního případu a Vaše kontaktní údaje.

9. Přehled akustických zástěn GREIF GZ:

Přehledová tabulka pro správný výběr akustické zástěny:

Typ – popis Číslo katalogu ¹⁾	Výška zástěny ²⁾ Rozteč sloupů ³⁾	Tloušťka panelu ⁴⁾ Hmotnost ⁵⁾	Způsob montáže ⁶⁾ / Cena (++++) ⁷⁾ Použití ⁸⁾
GZM – Mobilní ITS211-01	2,8 m 2,466 m	100 mm 15 kg/m ²	Ruční montáž nosníků i panelů / (+++) Oplocení staveniště, lokální stínění, oddělení pracovišť.
GZL – Lehká ITS212-01	2 – 10 m 2 – 6 m	80, 100 mm 35, 38 kg/m ²	Do výšky 3 m lze montovat ručně, jinak jeřáb / (++) Stínění TZB zařízení, univerzální použití.
GZT – Těžká ITS213-01	4 – 20 m 2 – 6 m	120 mm 40 kg/m ²	Montáž pouze za pomoci jeřábu / (++++) Velkoplošné stínění hluku v průmyslu a energetice.
GZK – Kulisová ITS214-01	1 – 4 m 1 – 3 m	50, 100 mm 20, 25 kg/m ²	Ruční montáž nosníků i panelů / (+) Stínění TZB zařízení, univerzální použití.

Poznámka:

- 1) Pod číslem katalogu je možné na www.greif.cz vyhledat podrobnou specifikaci zástěny.
- 2) Optimální výška s ohledem na konstrukci zástěny, na přání lze upravit.
- 3) Typická rozteč s ohledem na cenu ocelové konstrukce a mechanickou pevnost panelu.
- 4) Standardně vyráběné tloušťky – nelze měnit.
- 5) Orientační hmotnost zástěnového panelu bez ocelové konstrukce.
- 6) Způsob montáže je vždy odvislý od místa instalace – nutno konzultovat.
- 7) + ekonomická; ++ optimální; +++ nákladnější (opakované použití); ++++ investiční
- 8) Podrobný popis a použití zástěnových panelů naleznete v katalogu jednotlivých zástěn.